

セット内容

取扱説明書(本書)…1

エボルドライバー本体…1

コブラエボルボトル…1

ライダーエボルボトル…1

ベルト右(R)…1

ベルト左(L)…1

ベルト止め…1

警告 (けいこく)

保護者の方へ 必ずお読みください。

●小部品があります。誤飲・窒息の危険がありますので、3才未満のお子様には絶対に与えないでください。

注意 (ちゆうい)

●本商品には電子部品を使用しておりますので、ペースメーカーをご使用の方は、本商品を身体に近づけないようご注意ください。●可動部の隙間には指などを入れないでください。はさまれてケガをする恐れがあります。●LEDの光の点滅を見続けしないでください。気分が悪くなったりする恐れがあります。●ぶついたり、ふりまわすなど乱暴な遊びをしないでください。《電池を誤使用すると発熱・破裂・液漏れの恐れがあります。下記に注意してください》●万一、電池を飲み込んだとき、電池から漏れた液が目に入ったときは、すぐに医師に相談してください。漏れた液が皮膚や服に付いたときは水で洗ってください。●電池の交換は保護者の方が行ってください。●二次電池(充電式電池)は、絶対に使用しないでください。●古い電池と新しい電池、いろいろな種類の電池を混ぜて使わないでください。●+-(プラスマイナス)を正しくセットしてください。●遊んだ後は必ずスイッチを切り電池をはずしてください。電池を入れたままにしておくと、液漏れの恐れがあり危険です。●ショートさせたり充電、分解、加熱、火の中に入れてたりしないでください。●廃棄するときは、自治体の廃棄処理の指示に従ってください。

使用上の注意

●本商品は精密な電子部品で構成されています。落としたり、水にぬらしたり、汚したり、分解したりしないでください。また、高温・低温になる所での使用、保管はさけてください。●プラスチック梱包材は、開封後はすぐに捨ててください。●本商品には塗装部分がありますので、保管の際には他のもの(樹脂製品や家具、ソファ等)と接触しないようにしてください。色が移る場合があります。●可動部分・取付部分を無理な方向に強く引っ張ったり、曲げたりしないでください。●発音の一部にイントネーションが違っていたり、商品の特性上聞き取りにくいものがありますが、ご了承ください。●誤動作した場合は電源スイッチを入れ直してください。●エボルドライバーには、エボルボトルおよびフルボトル以外は取り付けしないでください。他のものを無理に取り付けると、破損する場合があります。●エボルボトル側面のQRコードが剥がれたり、傷がついた場合や、汚れが付着している場合にQRコードを読み取れないことがありますのでご注意ください。

※QRコードは株式会社デンソーウェーブの登録商標です。

注意!! 保護者の方へ

本商品をご使用になる前に、本書をよくお読みいただき、お子様へご説明ください。

指はさみに注意!!

エボルドライバー本体と、ベルトの間に指をはさまないように注意してください。

仮面ライダービルドの玩具情報は Webサイトをチェック!!

※一部のPHS・携帯電話からは仮面ライダービルド おもちゃ

<http://rider.b-boys.jp/>

その場で電子マネーギフト「1,000円分」が当たる!

商品アンケートに回答しよう!!

商品コード:236108

※アンケート回答締め切り2018年12月末日※お答えいただいたアンケートは個人を特定しない統計処理に利用させていただきます。※PHSからはご利用いただけません。※通信料などはお客様のご負担となります。

<http://www.b-boys.jp/member/researches/>

遊ぶ前に… 乾電池の入れ方

※必ず保護者の方が行ってください。

電源スイッチがX(OFF)になっていることを確認してください。

音が小さくなって聞き取りにくくなったり、音が繰り返し鳴るなどの誤動作をする場合や、LEDの発光が弱くなった場合は、すべて新しい電池に交換してください。

①電池ふたを取り外します。

①-1 バックル裏側の電池ふたの穴を細い棒などで押しながら、

①-2 電池ふたを矢印の方向にスライドさせて、取り外します。

②乾電池を入れます。

単4乾電池3本(別売りの)をそれぞれ間違えないように入れます。

③電池ふたを戻します。

電池ふたの突起と本体のミノを合わせ、スライドさせて閉じます。

※未開封の新しい電池を使用してください。種類や銘柄の違う電池、メーカーの違う電池を混ぜて使用しないでください。

※電池の+/-を間違えないように入れてください。

※遊び終わったら電源をOFFにしてください。また、長時間使用しないときは必ず乾電池を取り外してください。

●アルカリ電池推奨

エボルドライバーの組み立てと装着の仕方

※セット内容の状態から始めます。

①ベルト右(R)・ベルト左(L)の取り付け

エボルドライバー本体裏側の凹ジョイントの刻印(R・L)とベルト右(R)・左(L)裏側の刻印(R・L)を、矢印の向きに合わせてください。

②ベルト止めの取り付け

ベルト止めにベルト左(L)を通します。

③ベルトの調整

①ベルト左(L)が外側になるように腰に巻き付け、体に合わせた位置で2つの突起を合わせます。

②ベルト止めを、ベルトが重なっている部分まで移動させます。

パチンと音がするまで、はめ込みます。

完成!!

③着脱ボタンを離して、凹凸ジョイントをしっかりとはめ込みます。

※ベルト左(L)も同様に行います。

ベルトを取り外す時は…

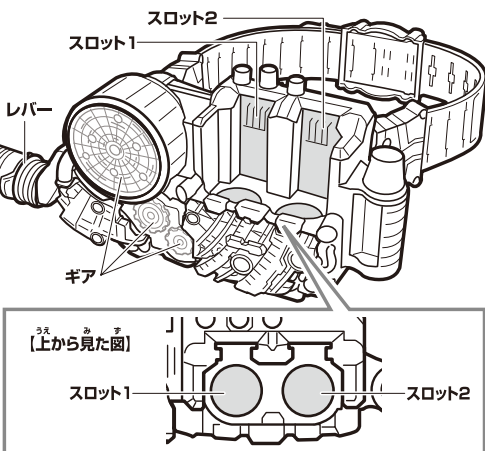
①着脱ボタンを上下同時に押しながら、

②ベルト右(R)を矢印の方向に引っ張って取り外します。

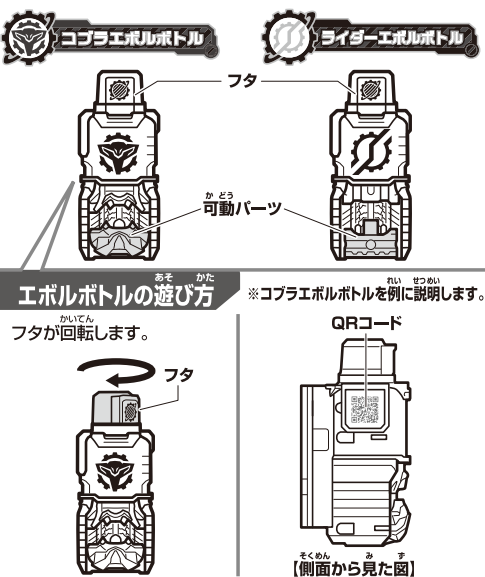
※ベルト左(L)も同様に行います。

かくぶ めいしやう
各部名称

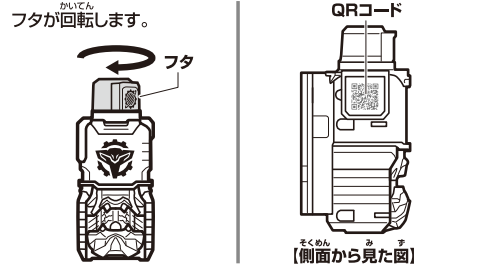
エポルドライバー



エポルポトル



エポルポトルの遊び方 ※コブラエポルポトルを例に説明します。



※QRコードは株式会社デンソーウェーブの登録商標です。

エポルポトルで遊びが広がる!!

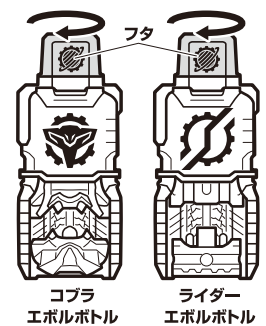


©石森プロ・テレビ朝日・ADK・東映 ©BANDAI
©石森プロ・テレビ朝日・ADK・東映ビデオ・東映
※通信料などはお客様のご負担となります。

へんしんあそび
変身遊び! ※エポルドライバー完成の状態から始めます。 ※説明のため、ベルト(右・左)は省略しています。

1 エポルポトルのフタを正面にします。

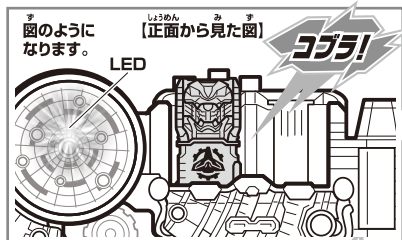
エポルポトルのフタを回転させて蓋を正面に向けさせます。



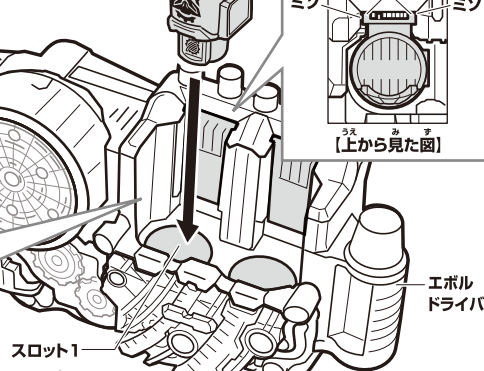
2 エポルドライバーにコブラエポルポトルをセットします。

コブラエポルポトルを逆さにしてエポルドライバーのスロット1にカチッと音がするまで差し込みます。→着脱音とセリフが鳴り、LEDが光ります。

※図を参考にセットする向きにご注意ください。

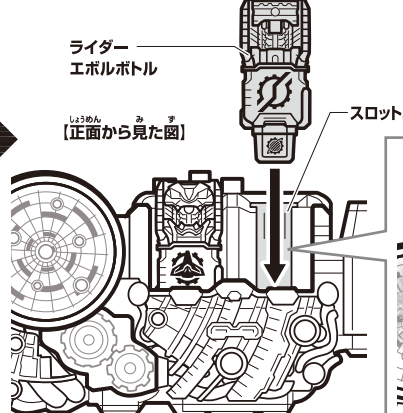


コブラエポルポトル
エポルポトルの突起とエポルドライバーのミズを合わせて差し込みます。図のようになります。



3 エポルドライバーにライダーエポルポトルをセットします。

ライダーエポルポトルを逆さにしてエポルドライバーのスロット2にカチッと音がするまで差し込みます。→着脱音とセリフ、待機音が鳴り、LEDが光ります。
※待機音は約30秒で止まります。

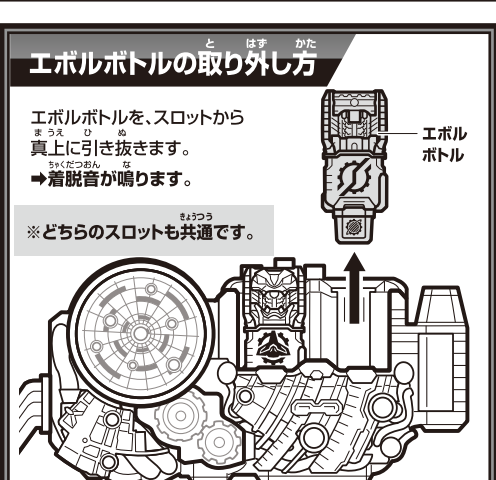
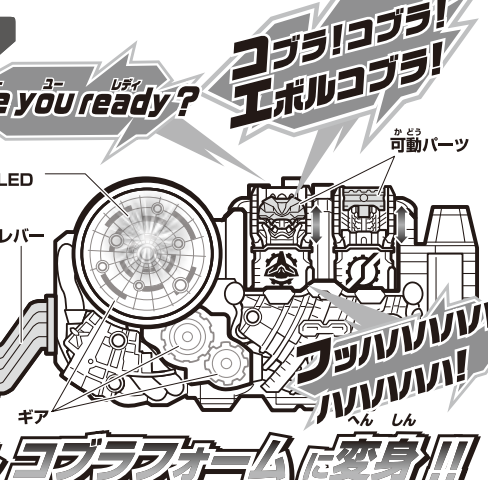


ライダーシステム! エボリューション!

4 レバーを回転させます。

レバーを回転させます。→ギアが回転し、レバー回転音と変身音が鳴り、LEDが光ります。エポルポトルの可動部分が上下に可動します。

※コブラエポルポトルをスロット2に、ライダーエポルポトルをスロット1にセットしても発動する音は同じです。



別売りのフルポトルを使って、エポルマッチ遊び!

※「変身遊び!」①~④と同様の手順で、バットフルポトル、エンジンフルポトルをセットします。

レバーを回転させます。→ギアが回転し、レバー回転音と変身音が鳴り、LEDが光ります。フルポトルの内部パーツが上下に可動します。

※「エポルマッチ!」というセリフは特定の組み合わせで、フルポトルをセットしたときのみ鳴ります。

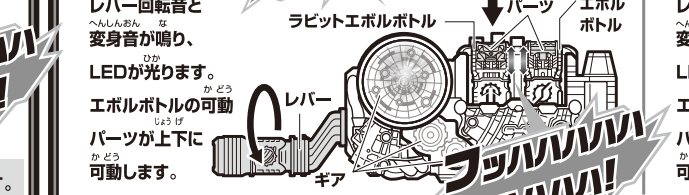
※「エポルマッチ!」というセリフが鳴らないフルポトルの組み合わせの場合、変身音は共通の変身音が鳴ります。

別売りのエポルポトルを使って、変身!

※「エポルポトルの取り外し方」と同様の手順で、コブラエポルポトルを取り外します。

※「変身遊び!」①~④と同様の手順で、ラビットエポルポトルをセットします。

レバーを回転させます。→ギアが回転し、レバー回転音と変身音が鳴り、LEDが光ります。エポルポトルの可動部分が上下に可動します。



※「変身遊び!」①~④と同様の手順で、ドラゴンエポルポトルをセットします。

レバーを回転させます。→ギアが回転し、レバー回転音と変身音が鳴り、LEDが光ります。エポルポトルの可動部分が上下に可動します。

