



©2017 テレビ朝日・東映AG・東映



の遊び方

警告 (けいこく)

保護者の方へ 必ずお読みください。

●小部品があります。誤飲・窒息の危険がありますので、3才未満のお子様には絶対に与えないでください。

注意 (ちゅうい)

●可動部の隙間には指などを入れないでください。はさまれてケガをする恐れがあります。



くちにいれない

〈使用上の注意〉●プラスチック梱包材は開封後はすぐに捨ててください。●可動部分・取付部分を無理な方向に強く引っ張ったり、曲げたりしないでください。●本商品には塗装部分がありますので、保管

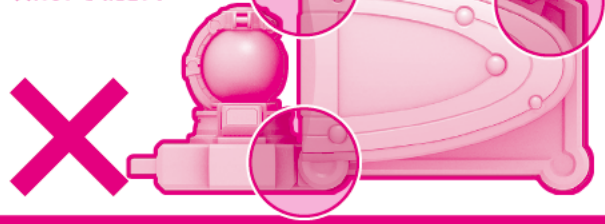
の際には他のもの(樹脂製品や家具、ソファ)と接触しないようにしてください。色が移る場合があります。●故障や破損の原因となりますので、本体にはキュータマシリーズ以外のものはセットしないでください。

保護者の方へ

この枠内では、本商品をご使用になるときに、注意していただきたいことを記載しております。よくお読みいただき、お子様へご説明ください。

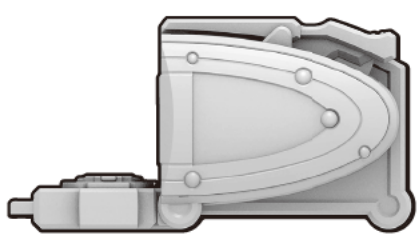
指を入れない!!

各可動部の隙間に指を入れないでください。



セット内容

取扱説明書(本書)…1



リュウバックル本体…1



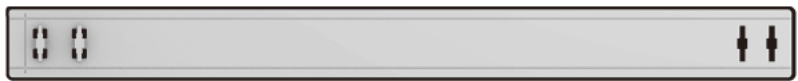
35番裏側にLの刻印があります。



ラシンバンキュータマ…1



ベルト(L)…1



ベルト(R)…1



ベルト留め…2

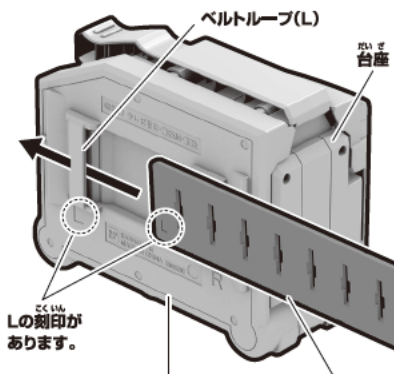


35番裏側にRの刻印があります。

ベルトの装着の仕方

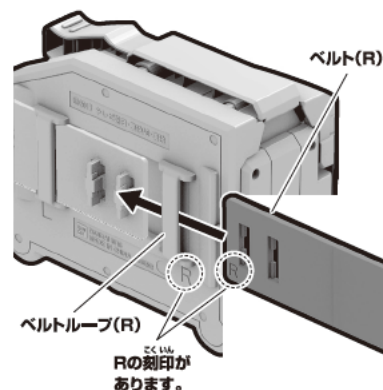
※リュウバックル本体の台座を閉じた状態で行います。

1 リュウバックル本体背面のベルトループ(L)にベルト(L)を通します。



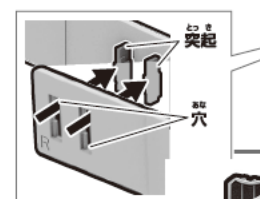
リュウバックル本体 ベルト(L)

2 リュウバックル本体背面のベルトループ(R)にベルト(R)を通します。

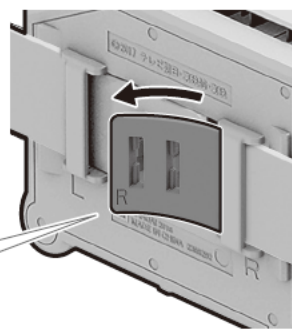


ベルト(R) ベルトループ(R)

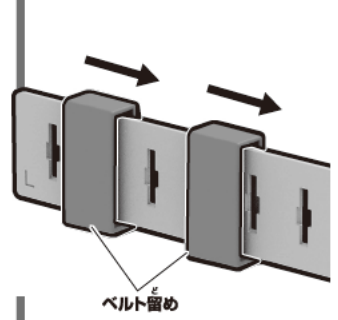
3 ベルト(R)を図のように引っ張りながらベルト(R)の穴をベルト(L)の突起に合わせてはめ込みます。



図のようになります。

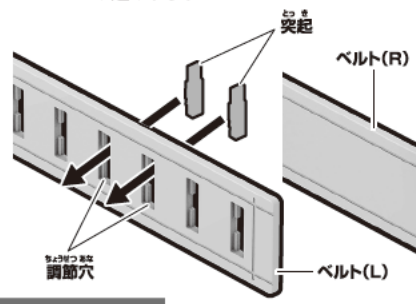


4 ベルト(L)にベルト留めを2つ通します。



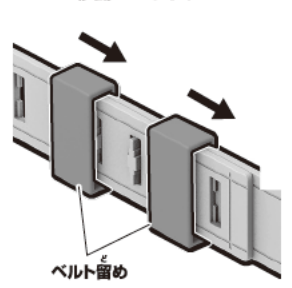
ベルト留め

5 ベルトを腰に巻きつけて、ベルト(R)の突起をベルト(L)の調節穴にはめ込みます。

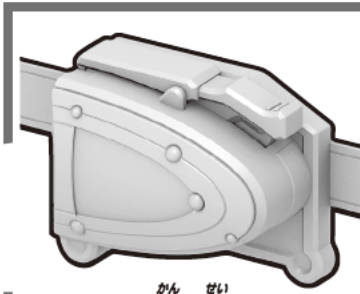


ベルト(L) 調節穴

6 ベルト留めをベルトが重なる位置まで移動させます。



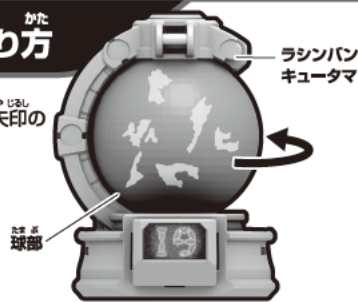
ベルト留め



完成!!
リュウバックル!!

マウスライドのやり方

ラシンバンキュータマの球部を矢印の方向に回転させます。



※反対側にも回転できます。

ラシンバンキュータマのエンブレムが完成!!

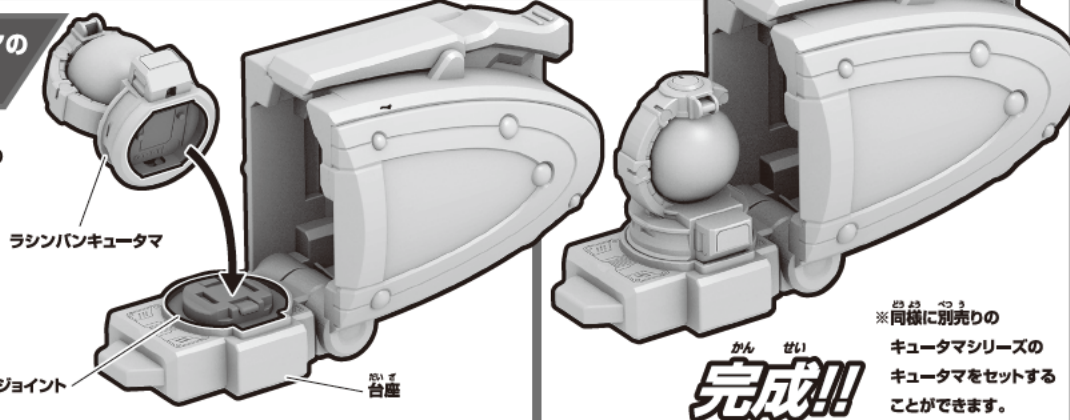
※セット内容は、エンブレムが完成した状態です。



遊び方

ラシンバンキュータマのセットの仕方

リューパクル本体台座のキュータマジョイントにラシンバンキュータマを図の向きで、カチッとするまではめ込みます。

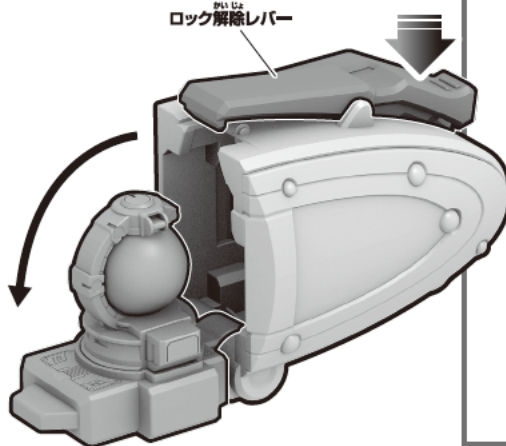
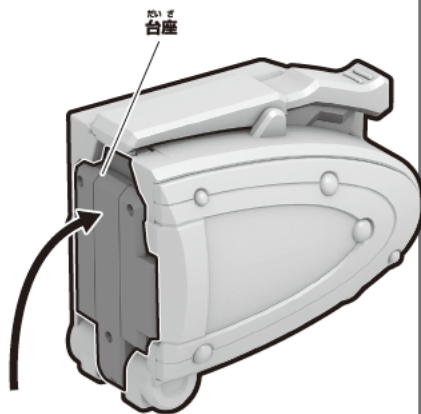


※同様に別売りのキュータマシリーズのキュータマをセットすることができます。

台座の開閉の仕方

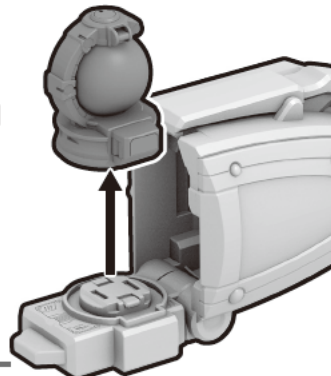
1 台座を図のように閉じます。

2 ロック解除レバーを押します。
→台座が開きます。



ラシンバンキュータマの取り外し方

ラシンバンキュータマを真上に引っ張って取り外します。



別売り商品との運動!!

キュータマ対応

このマークが付いている商品はキュータマで遊べるぞ!!

キュータマシリーズ
DXキュウレンジャー
(別売り/発売中)

キュータマシリーズ
DXセイザブラスター
(別売り/発売中)



※詳しくは、DXキュウレンジャー(別売り)、DXセイザブラスター(別売り)の取扱説明書をご参照ください。

キュウレンジャー

の玩具情報は

Webサイトをチェック!!

スーパー戦隊おもちゃウェブ

※一部のPHS・携帯電話からはご利用頂けない場合があります。

<http://www.b-boys.jp/>

アンケートにご協力ください!!

よりよい商品づくりのために、皆様のご意見、ご感想をお聞かせください。

スマートフォン・携帯電話からは右の二次元コードを読み取ってアクセスしてお答えください。

商品コード
169000



ボーイズパークメンバーズ(登録無料)に登録してアンケートにお答えいただくと、ボーイズパークメンバーズ内でキャンペーンに応募できる「YEAH!ポイント」がもらえます。

※メンバー登録しなくても、アンケートにお答えいただくことも可能です。この場合キャンペーン応募およびYEAH!ポイントはもらえません。※通信料などはお客様のご負担となります。※お答えいただいたアンケートは個人を特定しない統計処理に利用させていただきます。※PHSからはご利用いただけません。

〈締め切り: 2018年1月末日〉

二次元コードを読み取れない場合や、パソコンからは下記を入力してアクセスしてお答えください。

<http://www.b-boys.jp/member/researches/>