

クロコダイルクラックフルボトル

セット内容 1
クロコダイルクラックフルボトル…1



警告 (けいこく)

保護者の方へ 必ずお読みください。

●小部品があります。誤飲・窒息の危険がありますので、3才未満のお子様には絶対に与えないでください。

注意 (ちゆうい)

●ぶつかけたり、ふりまわすなど乱暴な遊びをしないでください。●本商品は電子部品の一部に磁石を使用しておりますので、ペースメーカーをご使用の方はご注意ください。●LEDの光の点滅を見続けしないでください。気分が悪くなったりする恐れがあります。《電池を誤使用すると発熱・破裂・液漏れの恐れがあります。下記に注意してください》●万一、ボタン電池を飲み込んだとき、ボタン電池から漏れた液が目に入ったときはすぐに医師に相談してください。漏れた液が皮膚や服に付いた時は水で洗ってください。●ボタン電池の交換は保護者の方が行ってください。●ボタン電池は飲み込むと危険です。お子様の手の届かない所に保管してください。●万一、飲み込んだ場合は、すぐに医師に相談してください。●古い電池と新しい電池、いろいろな電池を混ぜて使わないでください。●+-(プラスマイナス)を正しくセットしてください。●ショートさせたり充電、分解、加熱、火の中に入れてたりしないでください。●廃棄するときは、自治体の廃棄処理の指示に従ってください。



くちにいれない

〈使用上の注意〉●セットされているボタン電池はテスト用です。音が聞き取りにくくなるなどの誤動作をする場合や、LEDの発光が弱くなった場合は、ボタン電池を全て新しいものに交換してください。●本商品は精密な電子部品で構成されています。落としたり、水にぬらしたり、汚したり、分解したりしないでください。また、高温・低温になる所での使用、保管はさけてください。●プラスチック梱包材は開封後はすぐに捨ててください。●本商品には塗装部分がありますので、保管の際には他のもの(樹脂製品や家具、ソファ等)と接触しないようにしてください。色が移る場合があります。●可動部分・取付部分を無理な方向に強く引っ張ったり、曲げたりしないでください。●発音の一部にイントネーションが違っていたり、商品の特性上聞き取りにくいものがありますが、ご了承ください。●クロコダイルクラックフルボトル側面のQRコードが剥がれたり、傷がついた場合や、汚れが付着している場合にQRコードを読みとれないことがありますのでご注意ください。

※QRコードは株式会社デンソーウェーブの登録商標です。

仮面ライダービルドの玩具情報は

Webサイトをチェック!!

仮面ライダービルド おもちゃウェブ

※一部のPHS・携帯電話からはご利用頂けない場合があります。

<http://rider.b-boys.jp/>



その場で電子マネーギフト
「1,000円分」が当たる!
商品アンケートに
回答しよう!!

スマートフォン・携帯電話からは右の二次元コードを読み取って
アクセスしてください。パソコンからはこちらにアクセスしてください。

<http://www.b-boys.jp/member/researches/>

※アンケート回答締め切り2018年8月末日※通信料などはお客様の
ご負担となります。※PHSからはご利用いただけません。

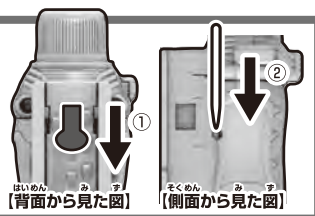


商品コード 218845

初めて遊ぶ前に…

クロコダイルクラックフルボトルの 絶縁シートの取り外し方

- ①背面の電池ふたにある絶縁シートを矢印の方向に引き抜きます。
- ②リセットボタンを先の細い棒などで軽く押します。

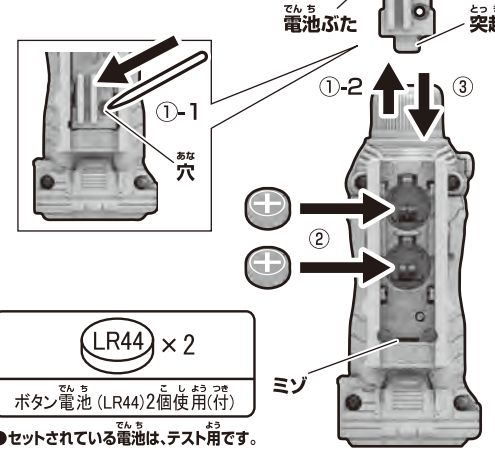


ボタン電池の交換

※必ず保護者の方が行ってください。

※音が小さくなって聞き取りにくくなったり、音が止まるなどの誤動作をする場合や、LEDの発光が弱くなった場合は、すべて新しい電池に交換してください。

- ①電池ふたを取り外します。
 - ①-1 クロコダイルクラックフルボトル背面の電池ふたの穴を先の細い棒などで押し、スライドさせて取り外します。
 - ①-2 電池ふたを矢印の方向にスライドさせて取り外します。
- ②ボタン電池を入れます。古いボタン電池を取り外して、新しいボタン電池2個(LR44・別売り)を+/-に注意してセットします。
- ③電池ふたを戻します。電池ふたの突起とクロコダイルクラックフルボトル背面のミゾを合わせ、電池ふたを閉じます。



ボタン電池は上側が+に下側が-になるようにセットします。

●セットされている電池は、テスト用です。

フルボトルで遊びが広がる!!

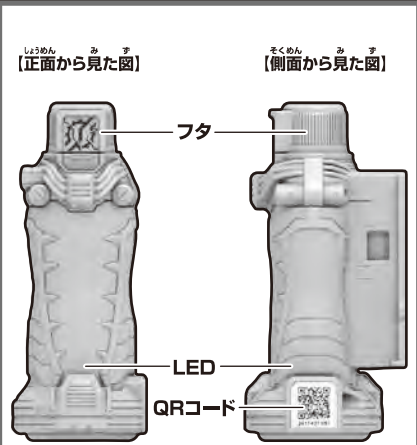
DXスクラッシュドライバー (別売り) QRコードを読み込み!

DXニューラスチームガン (別売り)

DXビルドドライバー (別売り)

クロコダイルクラックフルボトルをセット!

各部名称



※通信料などはお客様のご負担となります。
©石森プロ・テレビ朝日・ADK・東映ビデオ・東映 ©BANDAI

クロコダイルクラックフルボルの音声遊び

おんせい あそ

※セット内容の状態から始めます。

フタを回転させます。

→フタを図の位置にするたび3種類の

音声が鳴り、LEDが光ります。

※音声3のあとフタを回転させると再び音声1に戻ります。



おんせい 音声①

クロコダイ!

おんせい 音声②

デンジャー!

おんせい 音声③

ビキッ
ビキ
ビキ!

割れ
な〜い!

別売りのDXスクラッシュドライバーで仮面ライダーローグに変身!

べつう デラックス

かめん

へんしん

※詳しくはDXスクラッシュドライバーの取扱説明書をご参照ください。

変身遊び

1

フタを回転させます。

→音声が鳴り、LEDが光ります。

※音声②を例に説明します。

※音声は鳴らさなくても遊ぶことができます。

デンジャー!



2

スクラッシュドライバーに

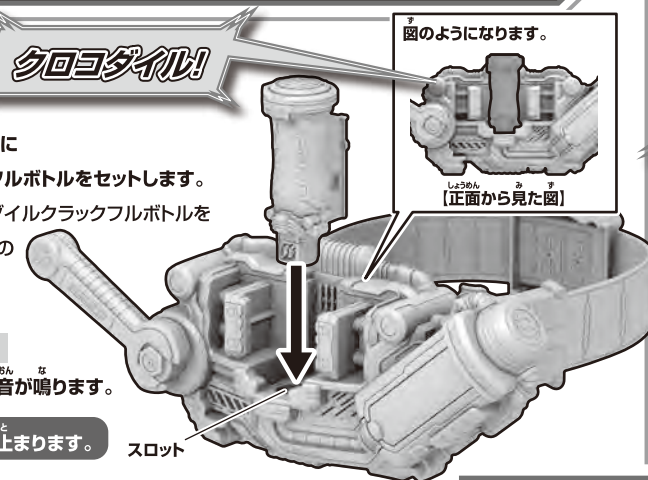
クロコダイルクラックフルボルトをセットします。

図の向きにしてクロコダイルクラックフルボルトをスロットにカチッと音がするまで差し込みます。

スクラッシュドライバー

→着脱音とセリフ、待機音が鳴ります。

待機音は、約30秒で止まります。



クロコダイ!

図のようになります。

【正面から見た図】

スロット

3

レンチを下ろします。

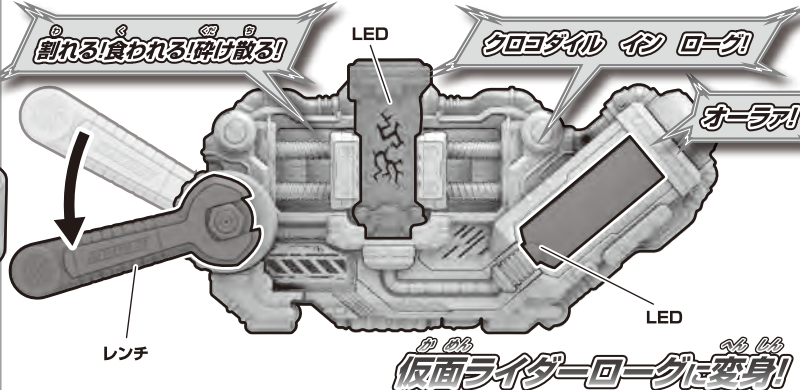
スクラッシュドライバーのレンチを矢印の方向に下ろします。

スクラッシュドライバー

→変身音が鳴り、LEDが光ります。

クロコダイルクラックフルボルト

→クラック音が鳴り、LEDが光り、変身音が鳴ります。



割れる! 食われる! 砕け散る!

クロコダイ イッ ローグ!

オーラ!

レンチ

仮面ライダーローグに変身!

必殺技遊び!

※「仮面ライダーローグに変身!」の後に行います。

レンチを下ろします。

スクラッシュドライバーのレンチをもう一度、矢印の方向に下ろします。

スクラッシュドライバー

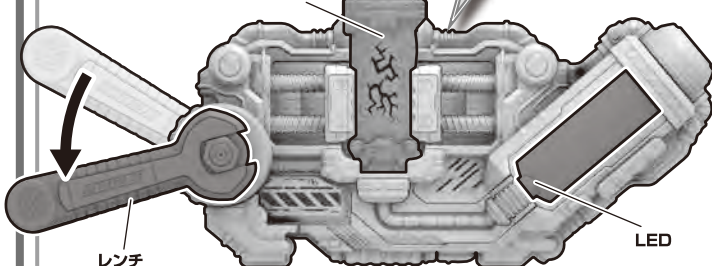
→必殺技音が鳴り、LEDが光ります。

クロコダイルクラックフルボルト

→クラック音が鳴り、LEDが光り、必殺技音が鳴ります。

LED

クラックアップ
ファイニッシュ!



レンチ

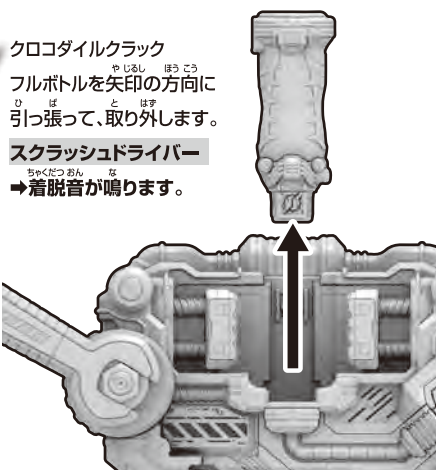
LED

クロコダイルクラックフルボルトの取り外し方

クロコダイルクラックフルボルトを矢印の方向に引っ張って、取り外します。

スクラッシュドライバー

→着脱音が鳴ります。



別売りのDXネビュラスチームガンで必殺技遊び!

べつう デラックス

ひっさつわざあそ

※詳しくはDXネビュラスチームガンの取扱説明書をご参照ください。

1

ネビュラスチームガンにクロコダイルクラックフルボルトをセットします。クロコダイルクラックフルボルトを図の向きにしてネビュラスチームガンのスロットにカチッと音がするまで差し込みます。

ネビュラスチームガン

→着脱音とセリフ、待機音が鳴ります。

待機音は、約30秒で止まります。

図のようになります。

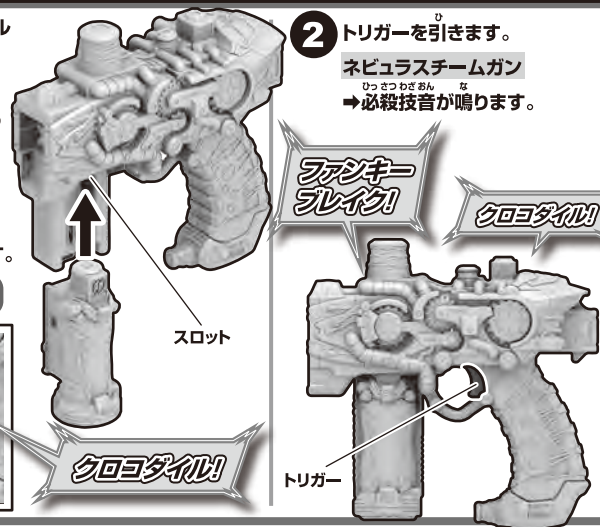
※しっかりとセットされていることを確認してください。

2

トリガーを引きます。

ネビュラスチームガン

→必殺技音が鳴ります。



スロット

クロコダイ!

トリガー

ファンキーブレイク!

クロコダイ!