

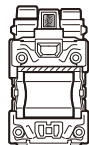


©2017 石森プロ・テレビ朝日・ADK・東映

仮面ライダービルドの遊び方

セット内容

- 取扱説明書(本書)…1
- ジーニアスフルボトル…1



警告 (けいこく)

保護者の方へ 必ずお読みください。

●小部品があります。誤飲・窒息の危険がありますので、3才未満のお子様には絶対に与えないでください。

注意 (ちゅうい)

●本商品には電子部品を使用しておりますので、ペースメーカーをご使用の方は、本商品を身体に近づけないようご注意ください。●可動部の隙間には指などを入れないでください。はさまれてケガをする恐れがあります。●LEDの光の点滅を見続けしないでください。気分が悪くなったりする恐れがあります。●ぶついたり、ふりまわすなど乱暴な遊びをしないでください。《電池を誤使用すると発熱・破裂・液漏れの恐れがあります。下記に注意してください》●万一、ボタン電池を飲み込んだとき、ボタン電池から漏れた液が目に入ったときは、すぐに医師に相談してください。漏れた液が皮膚や服に付いたときは水で洗ってください。●ボタン電池の交換は保護者の方が行ってください。●ボタン電池は飲み込むと危険です。お子様の手の届かない所に保管してください。万一、飲み込んだ場合は、すぐに医師に相談してください。●古い電池と新しい電池、いろいろな電池を混ぜて使わないでください。●＋(プラス)マイナス)を正しくセットしてください。●ショートさせたり充電、分解、加熱、火の中に入れたりしないでください。●廃棄するときは、自治体の廃棄処理の指示に従ってください。



くちにいれない

〈使用上の注意〉●セットされているボタン電池はテスト用です。音声小さくなる、同じ音を繰り返すなど誤動作をする場合は、ボタン電池をすべて新しいものに交換してください。●本商品は精密な電子部品で構成されています。落としたり、水にぬらしたり、汚したり、分解したりしないでください。また、高温・低温になる所での使用、保管はさけてください。●プラスチック梱包材は、開封後はすぐに捨ててください。●

本商品には塗装部分がありますので、保管の際には他のもの(樹脂製品や家具、ソファ)と接触しないようにしてください。色が移る場合があります。●可動部分・取付部分を無理な方向に強く引っ張ったり、曲げたりしないでください。●発音の一部にイントネーションが違ってたり、商品の特性上聞き取りにくいものがありますが、ご了承ください。●誤動作した場合はリセットボタンを押してください。●側面のQRコードが剥がれたり、傷がついた場合や、汚れが付着している場合にQRコードを読み取れないことがありますのでご注意ください。

※QRコードは株式会社デンソーウェーブの登録商標です。

その場で電子マネーギフト
「1,000円分」が当たる!
商品アンケートに回答しよう!!



商品コード:235569

商品アンケートに回答して、電子マネーギフト「1,000円分」が当たるスピードくじに挑戦しよう!!
スマートフォン・携帯電話からは若の二次完コードを読み取ってアクセスしてください。パソコンからはこちらにアクセスしてください。
<http://www.b-boys.jp/member/researches/>

※アンケート回答締め切り2018年12月末日
※お答えいただいたアンケートは個人を特定しない統計処理に利用させていただきます。
※PHSからはご利用いただけません。※通信料などはお客様の自己負担となります。

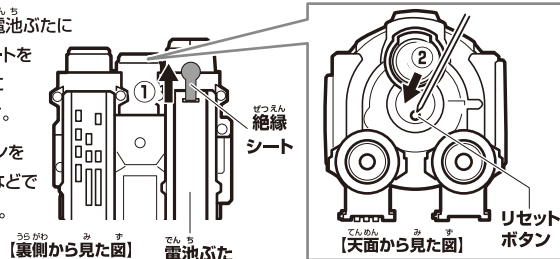
※一部のPHS・携帯電話からはご利用頂けない場合があります。
仮面ライダービルド おもちゃ

<http://rider.b-boys.jp/>

初めて遊ぶ前に… 絶縁シートの取り外し方

①本体裏側の電池ぶたに
ある絶縁シートを
矢印の方向に
引き抜きます。

②リセットボタンを
先の細い棒などで
軽く押します。



ボタン電池の交換 ※必ず保護者の方が行ってください。

※音声小さくなって聞き取りにくくなったり、音が止まるなどの誤動作をする場合や、LEDの発光が弱くなった場合は、すべて新しい電池に交換してください。

①電池ぶたを取り外します。

①-1 本体裏側の電池ぶたのネジを
またはドライバーで
矢印の方向に回し、

①-2 電池ぶたを取り外します。

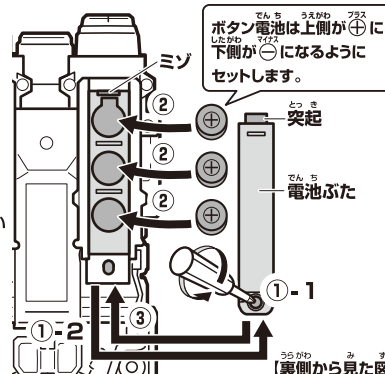
②電池を入れます。

古いボタン電池を取り外して、新しい
ボタン電池3個(LR44・別売り)を
プラスマイナスに注意してセットします。

③電池ぶたを戻します。

電池ぶたの突起と本体のミゾを
合わせ、電池ぶたのネジを①-1と
逆方向に回して閉じます。

※電池ぶたのネジがしっかり締まって
いることを確認してください。



LR44 × 3
ボタン電池(LR44)3個(使用付)
●セットされている電池はテスト用です

ジーニアスフルボトルで遊びが広がる!!

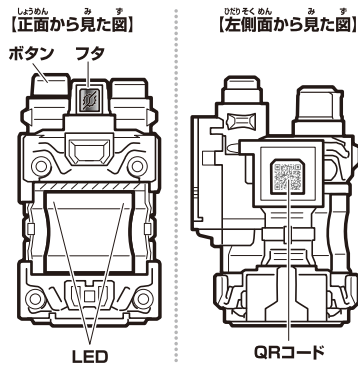
QRコードを読み込め!

DXビルドドライバー (別売り)

ジーニアスフルボトルをセット!

※通信料などはお客様の自己負担となります。 ©石森プロ・テレビ朝日・ADK・東映ビデオ・東映 ©BANDAI

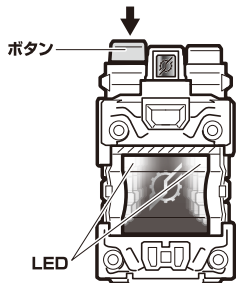
かくぶめいしょう
各部名称



※QRコードは株式会社デンソーウェブの登録商標です。

あそかた
ジニアスフルポトルの遊び方

ボタンを押します。
→下記音声が順番に鳴り、LEDが光ります。



順番	音声
①	グレート! オールエイ!
②	さあ、実験を始めようか
③	変身!
④	勝利の法則は決まった!
⑤	ビルドアップ!
⑥	「最高だ!」or「最悪だ!」がランダムに鳴ります。

べつりょうのデラックス かめん へんしん
別売りのDXビルドドライバーで仮面ライダービルド ジニアスフォームに変身!! ※詳しくはDXビルドドライバーの取扱説明書をご参照ください。

① ボタンを押します。

ボタンを押します。
→音声が鳴り、

LEDが光ります。

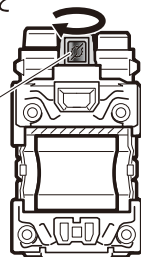
グレート!
オールエイ!



② フタを正面にします。

フタを回転させて
絵柄を正面に
向けます。

※音声との
連動は
ありません。



③ ビルドドライバーにジニアスフルポトルをセットします。

図の向きで、ジニアスフルポトルを逆さにして、ビルドドライバーの
スロットにカチッと音がするまで差し込みます。

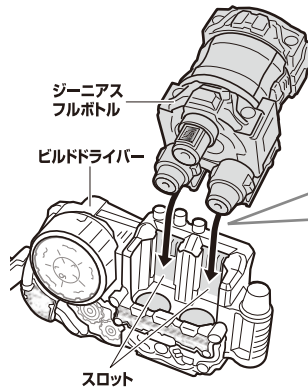
→ ビルドドライバー

LEDが光り、着脱音と待機音が鳴ります。

→ ジニアスフルポトル

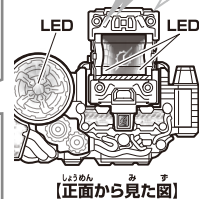
LEDが光り、セリフと待機音が鳴ります。

※待機音は約30秒で止まります。



【上から見た図】

ジニアス!



【正面から見た図】

※図を参考にセットする
向きにご注意ください。

④ レバーを回転させます。

レバーを回転させます。

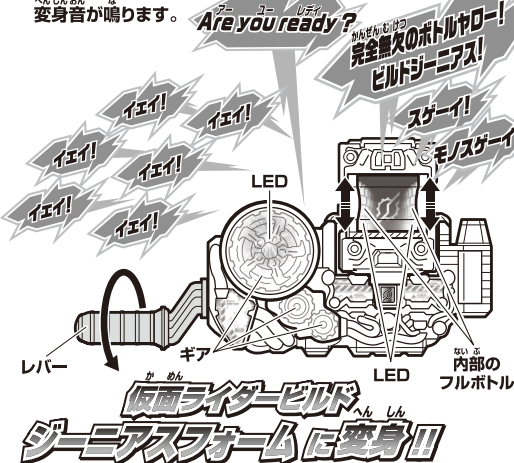
→ ビルドドライバー

ギアが回転し、レバー回転音と
セリフが鳴り、LEDが光ります。

→ ジニアスフルポトル

LEDが光り、内部のフルポトルが
揺れ動き、セリフ「エイ!」と
変身音が鳴ります。

※レバーを回し続けると
セリフ「エイ!」は最大
6回まで鳴ります。
(6回鳴らない場合も
あります。)



ひっさつわざあそ
必殺技遊び! ※「仮面ライダービルド ジニアスフォームに変身!!」の
後に行います。

レバーを回転させます。

レバーを回転させます。

→ ビルドドライバー

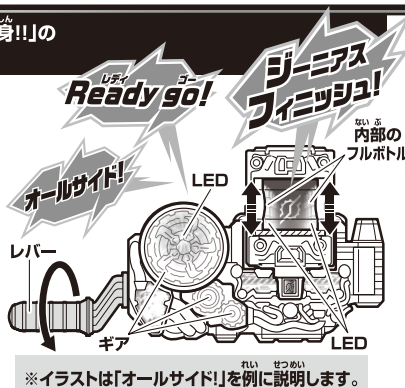
ギアが回転し、レバー回転音と
セリフが鳴り、LEDが光ります。

→ ジニアスフルポトル

LEDが光り、内部のフルポトルが
揺れ動き、セリフとセリフに
対応した必殺技音が鳴ります。

※レバーを回し続けると、「ワンサイド!」
→「逆サイド!」→「オールサイド!」と
セリフが鳴り、セリフに対応した
必殺技音のセリフが鳴ります。

レバー回転時のセリフ	ひっさつわざあそ 必殺技音のセリフ
ワンサイド!	ジニアスアタック!
逆サイド!	ジニアスブレイク!
オールサイド!	ジニアスフィニッシュ!



※イラストは「オールサイド!」を例に説明します。

ジニアスフルポトルの
取り外し方

ジニアスフルポトルを矢印の方向に
引っ張って取り外します。
→着脱音が鳴ります。

