



©2018 石森プロ・テレビ朝日・ADK・東映

DXミライドウォッチホルダー

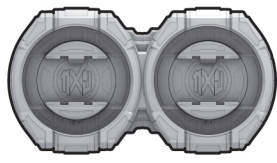
の遊び方

セット内容

とびあつかいせつめいしよ
取扱説明書
ほんしよ
(本書)…1



ベルト…2



デラックス
DXミライドウォッチホルダー…1

警告 (けいこく)

保護者の方へ 必ずお読みください。

●小部品があります。誤飲・窒息の危険がありますので、3才未満のお子様には絶対に与えないでください。

注意 (ちゅうい)

●可動部の隙間には指などを入れないでください。はさまれてケガをする恐れがあります。●ぶついたり、ふりまわすなど乱暴な遊びをしないでください。●廃棄するときは、自治体の廃棄処理の指示に従ってください。

＜使用上の注意＞●プラスチック梱包材は開封後はすぐに捨ててください。●可動部分・取付部分を無理な方向に強く引っ張ったり、曲げたりしないでください。

仮面ライダージオウ

の玩具情報は

Webサイトをチェック!!

仮面ライダージオウ おもちゃウェブ

※一部のPHS・携帯電話からはご利用頂けない場合があります。

<http://rider.b-boys.jp/>

その場で電子マネーギフト
商品アンケートに
回答しよう!!

商品アンケートに回答して、
「電子マネー1,000円分」が当たる
スピードくじに挑戦しよう!

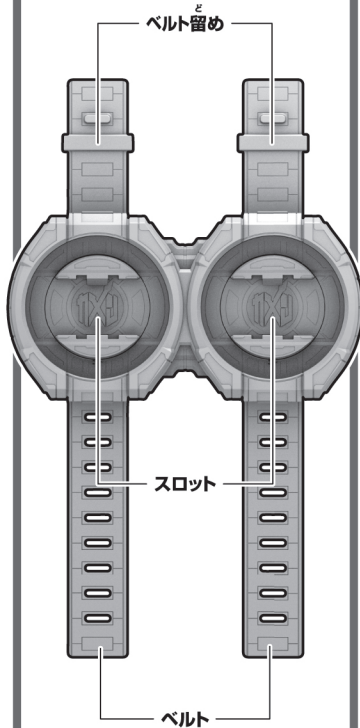
スマートフォン・携帯電話からは右の二次元コードを読み取ってアクセスしてください。パソコンからはこちらにアクセスしてください。

<http://enquete.b-boys.jp/member/researches/charaenq/337676>

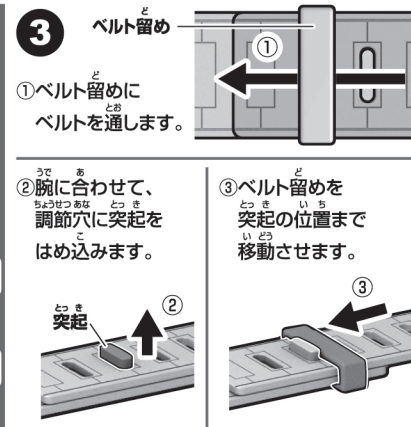
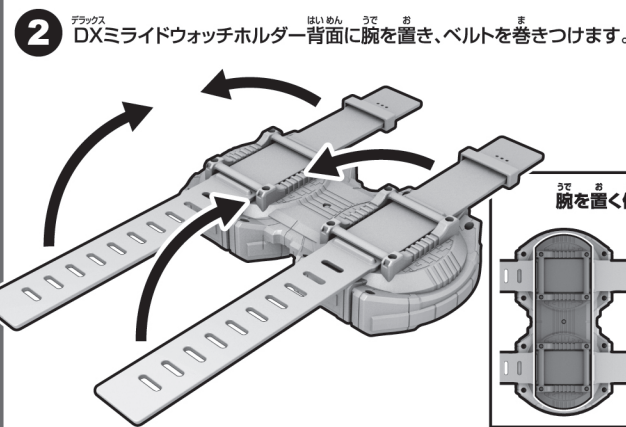
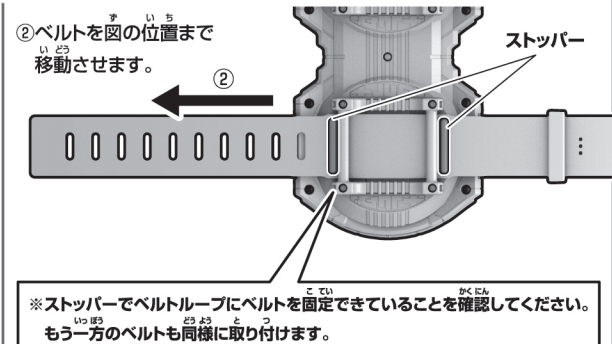
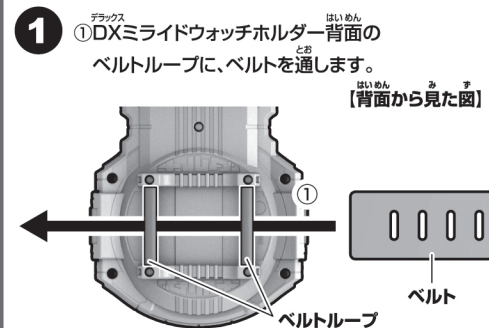
※アンケート回答締め切り2019年8月末日※通信料などはお客様の負担となります。※PHSからはご利用いただけません。商品コード 337676



各部名称



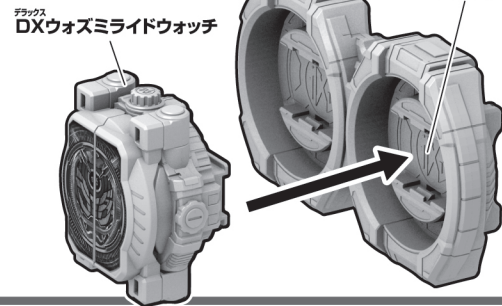
DXミライドウォッチホルダーの装着の仕方



別売りのDXミライドウォッチの装着

DXミライドウォッチホルダーにDXウォズミライドウォッチをセットします。

DXウォズミライドウォッチを右図の向きにして、DXミライドウォッチホルダーのスロットにカチッと音がするまで差し込みます。



DXウォズミライドウォッチの取り外し方

①DXウォズミライドウォッチを右図の角度まで回転させ、②手前にスライドさせて、スロットから取り外します。

