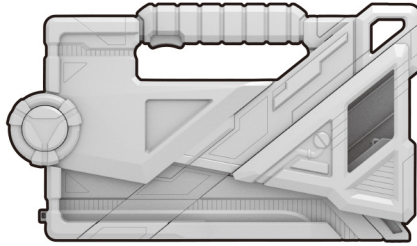


セット内容

取りあつかいせつめいしよ ほんしよ
取扱説明書(本書)…1

アタッシュカリバー…1



警告 (けいこく)

保護者の方へ 必ずお読みください。

●小部品があります。誤飲・窒息の危険がありますので、3才未満のお子様には絶対に与えないでください。

注意 (ちゅうい)

●本商品には電子部品を使用しておりますので、ペースメーカーをご使用の方は、本商品を身体に近づけないようご注意ください。●可動部の隙間には指などを入れないでください。はさまれてケガをする恐れがあります。●ぶつかけたり、ふりまわすなど乱暴な遊びをしないでください。《電池を誤使用すると発熱・破裂・液漏れの恐れがあります。下記に注意してください》●二次電池(充電式電池)は、絶対に使用しないでください。●古い電池と新しい電池、いろいろな種類の電池を混ぜて使わないでください。●+-(プラスマイナス)を正しくセットしてください。●遊んだ後は必ずスイッチを切り電池をはずしてください。電池を入れたままにしておくと、液漏れの恐れがあり危険です。●ショートさせたり充電、分解、加熱、火の中に入れたりしないでください。●万一、電池から漏れた液が目に入ったときはすぐに大量の水で洗い、医師に相談してください。皮膚や服に付いた時は水で洗ってください。●電池の交換は保護者の方が行ってください。●廃棄するときは、自治体の廃棄処理の指示に従ってください。

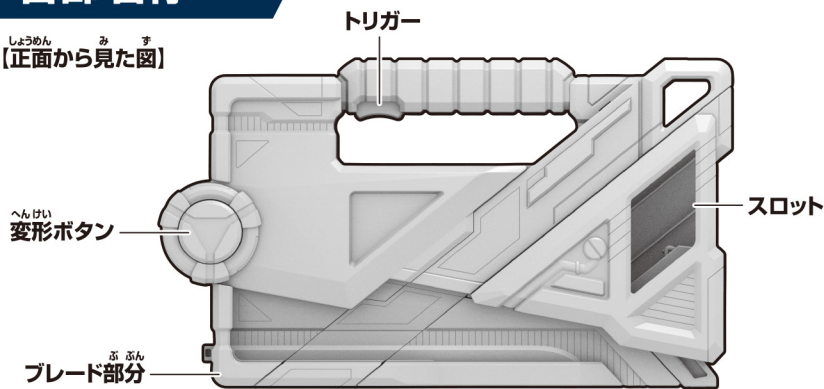


くちにいれない

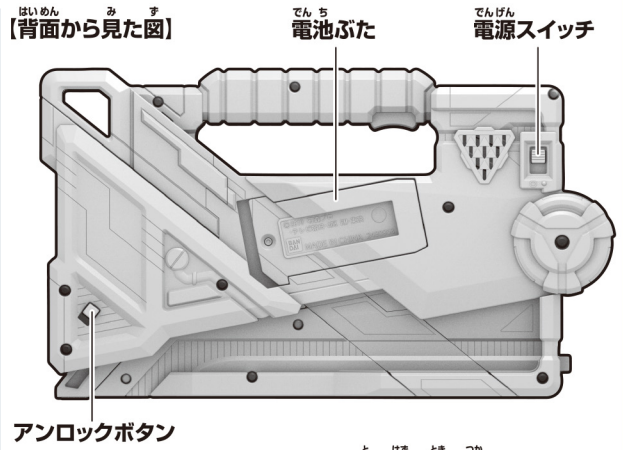
〈使用上の注意〉●本商品は精密な電子部品で構成されています。落としたり、水にぬらしたり、汚したり、分解したりしないでください。また、高温・低温になる所での使用、保管はさけてください。●プラスチック梱包材は、開封後はすぐに捨ててください。●可動部分・取付部分を無理な方向に強く引っ張ったり、曲げたりしないでください。●発音の一部にイントネーションが違っていたり、商品の特性上聞き取りにくいものがありますが、ご了承ください。

各部名称

【正面から見た図】



【背面から見た図】



※アンロックボタンはプログラズキーを取り外す時に使います。

保護者の方へ

この枠内では、本商品をご使用になるときに、注意していただきたいことを記載しております。よくお読みいただき、お子様へご説明ください。

振り回さない!!



顔を近づけない!!

アタッシュカリバーのブレード部分を引き出すときは、剣先に顔を近づけないよう注意してください。



遊ぶ前に… アタッシュカリバーの乾電池の入れ方

※必ず保護者の方が行ってください。

※電源スイッチがX(OFF)になっていることを確認してください。

※音が小さくなって聞きとりにくくなったり、音が繰り返し鳴るなどの誤動作をする場合は、すべて新しい電池に交換してください。

①電池ふたを取り外します。

①-1 アタッシュカリバー本体背面の電池ふたの穴を

先の細い棒などで押しながら、

①-2 電池ふたを矢印の方向にスライドさせて取り外します。

②乾電池を入れます。

単4乾電池2本(別売りのプラスマイナス)

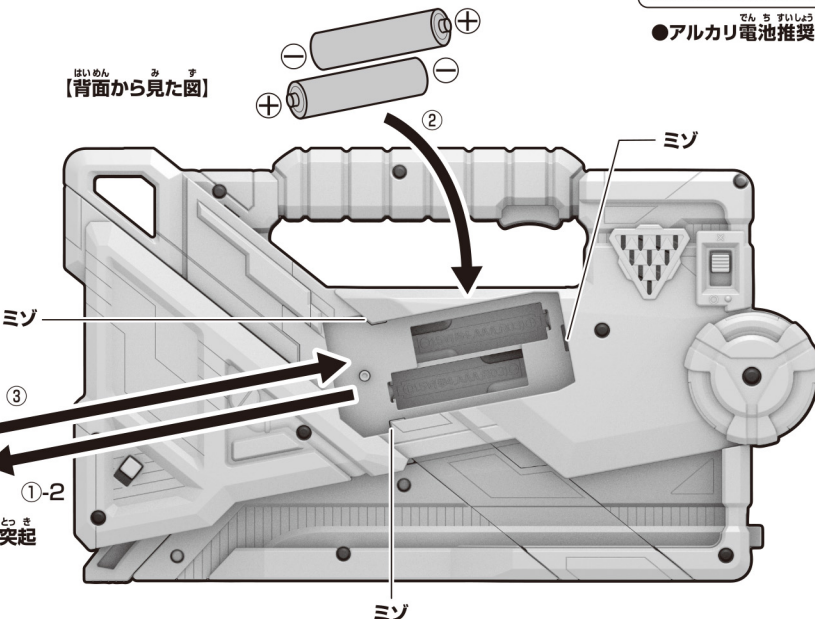
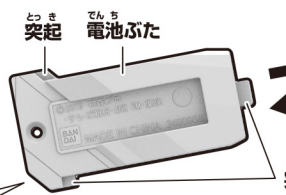
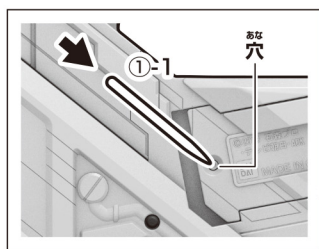
それぞれ間違えないように入れます。

③電池ふたを戻します。

電池ふたの突起と本体のミゾを合わせ、

電池ふたを閉じます。

単4 ×2
単4乾電池2本使用(別売り)
●アルカリ電池推奨



❗ 電池を使用する際は、次の項目に注意してください。

※未開封の新しい電池を使用してください。種類や銘柄の違う電池、メーカーの違う電池を混ぜて使用しないでください。

※電池の+/-を間違えないように入ってください。

※遊び終わったら電源をOFFにしてください。また、長時間使用しないときは必ず乾電池を取り外してください。

電源の入れ方

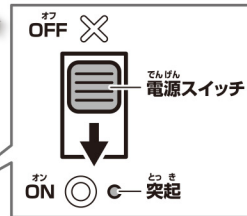
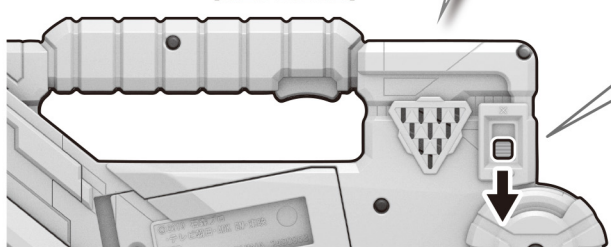
アタッシュカリバー本体背面の

電源スイッチをO(ON)にします。

→起動音が鳴ります。

アタッシュカリバー!

【背面から見た図】



※遊び終わった後は、必ず電源スイッチをX(OFF)にしてください。

アタッシュモードの遊び方

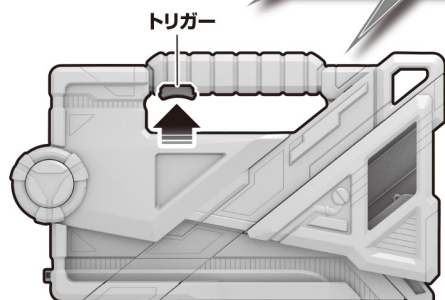
※アタッシュモードの状態では電源をONにしたときのみ遊ぶモードです。

アタッシュ遊び

アタッシュカリバーのトリガーを引きます。

→「説明音」が鳴ります。

Attache case opens to release the sharpest of blade.



ブレードモードへの変形

※梱包状態はアタッシュモードです。

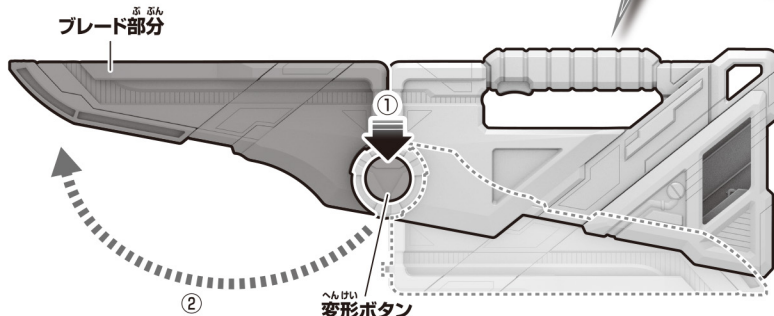
※プログラズキーは装着されていない状態です。

①アタッシュカリバーの変形ボタンを押しながら、

②ブレード部分を図のように展開します。

→「ブレードライズ!」と鳴り、ブレードモードに変わります。

ブレードライズ!

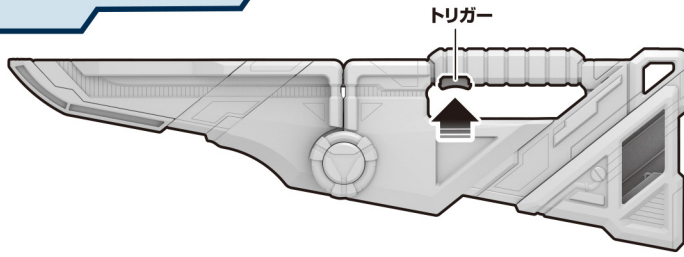


ブレードモードの遊び方

※ブレードモードに変形した状態から始めます。

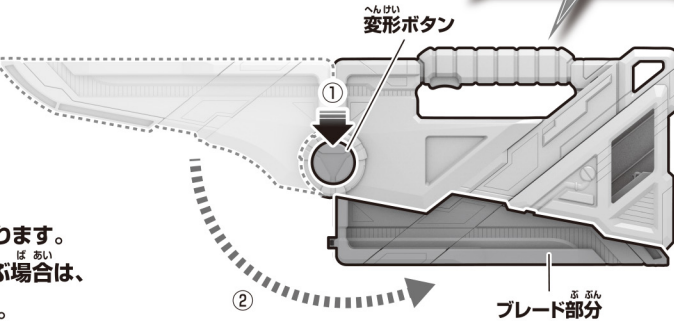
通常攻撃遊び

アタッシュカリバーのトリガーを引きます。
→「剣撃音」が鳴ります。

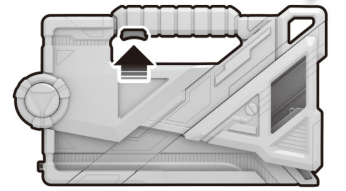


必殺技①: チャージ必殺技遊び

- ①アタッシュカリバーの変形ボタンを押しながら、
- ②ブレード部分を図のように閉じます。
→「チャージライズ!」の後に、「待機音」が鳴ります。
※「待機音」は約30秒で止まります。
※アタッシュモードで再度遊ぶ場合は、電源を入れ直してください。

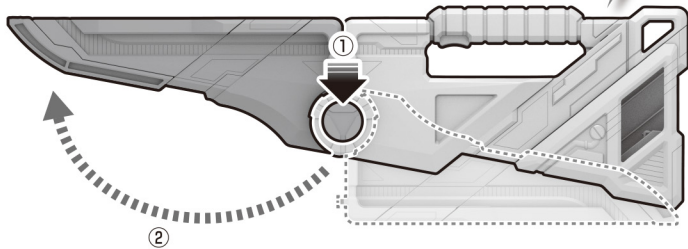


※チャージ待機中にアタッシュカリバーのトリガーを引くと、「チャージ!」と「チャージ音」が鳴ります。
※「待機音」は止まります。



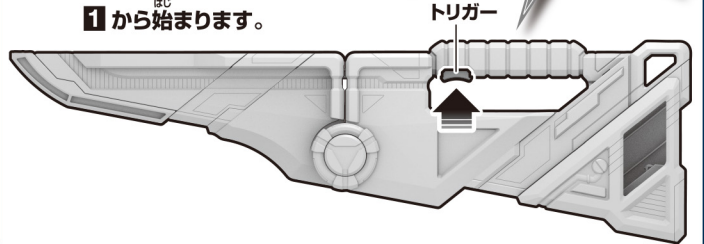
- ②ブレード部分を図のように展開します。
→「フルチャージ!」の後に、「待機音」が鳴ります。
※「待機音」は約30秒で止まります。

フルチャージ!



- ③アタッシュカリバーのトリガーを引きます。
→「カバンストラッシュ!」の後に、「チャージ必殺技音」が鳴ります。
※再びブレード部分を閉じると①から始まります。

カバンストラッシュ!



プログラズキー(別売り)と連動した遊び方

※別売りの「DX飛電ゼロワンドライバー(発売中)」に付属する「ライジングホッパープログラズキー」を例に説明します。

アタッシュモード

- ①アタッシュカリバーのスロットに、プログラズキーを図の向きで挿入します。

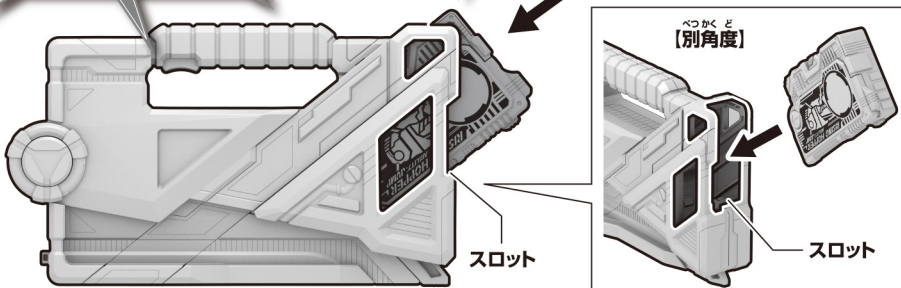
アタッシュカリバー
→「装填音」が鳴ります。

プログラズキー
→「アビリティ音」が鳴ります。

ライジングホッパープログラズキー

グラスホッパーズ
アビリティ

Progrisekey confirmed.
Ready to utilize.



- ②アタッシュカリバーのトリガーを引きます。

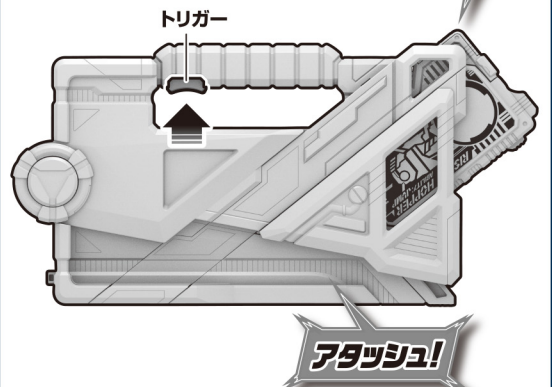
プログラズキー

→「セリフ」が鳴ります。

アタッシュカリバー

→「アタッシュ!」の音声が鳴ります。

ライジング!



プログラズキー(別売り)と連動した遊び方

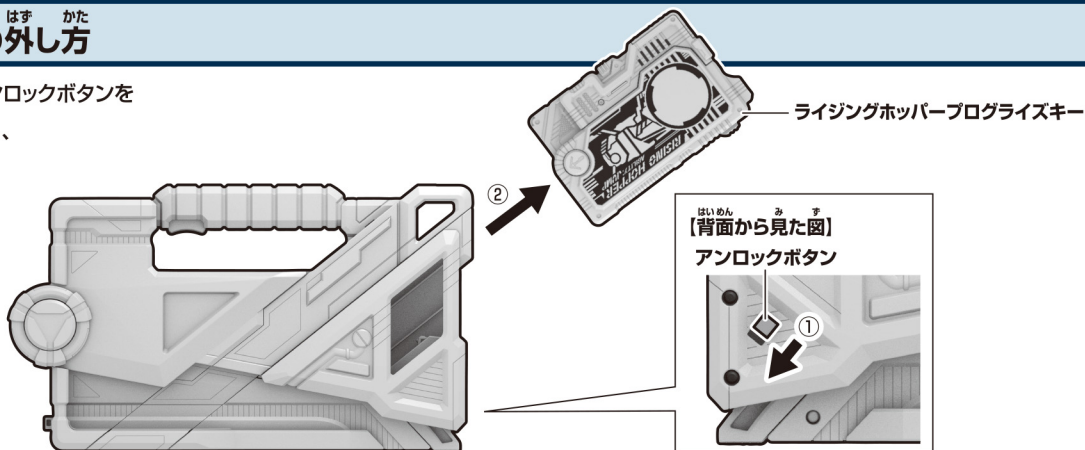
※別売りの「DX飛電ゼロワンドライバー(発売中)」に付属する「ライジングホッパープログラズキー」を例に説明します。

プログラズキーの取り外し方

- ①アタッシュカリバー背面にあるアンロックボタンを矢印の方向にスライドさせながら、
- ②プログラズキーを矢印の方向に引き抜きます。

アタッシュカリバー

→「取り外し音」が鳴ります。



ブレードモード

必殺技②: パワーアップ必殺技遊び(チャージしていない状態)

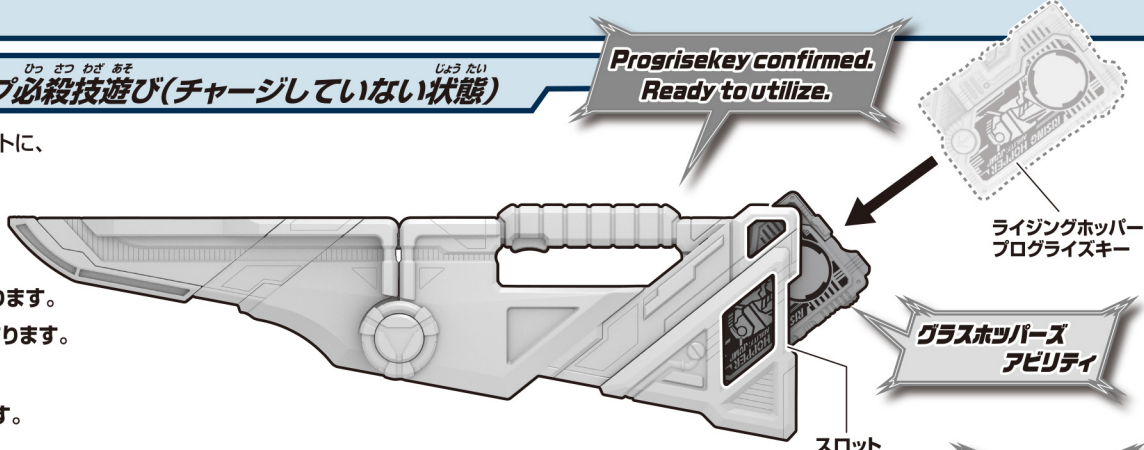
- 1 アタッシュカリバーのスロットに、プログラズキーを図の向きで挿入します。

アタッシュカリバー

→「装填音」と「待機音」が鳴ります。
※「待機音」は約30秒で止まります。

プログラズキー

→「アビリティ音」が鳴ります。



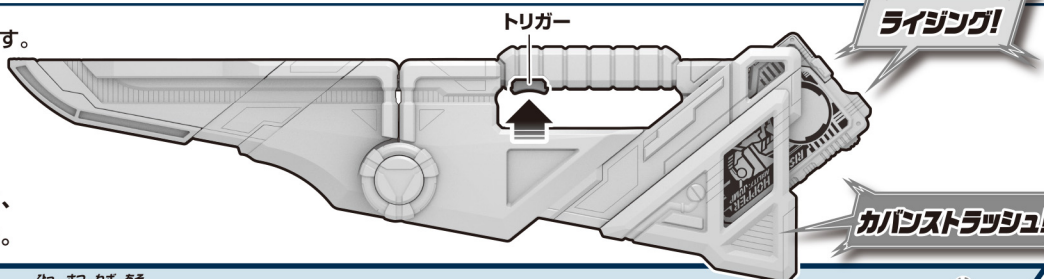
- 2 アタッシュカリバーのトリガーを引きます。

プログラズキー

→「セリフ」と「必殺技音」が鳴ります。

アタッシュカリバー

→「カバンストラッシュ!」の音声の後に、「パワーアップ必殺技音」が鳴ります。



必殺技③: チャージパワーアップ必殺技遊び

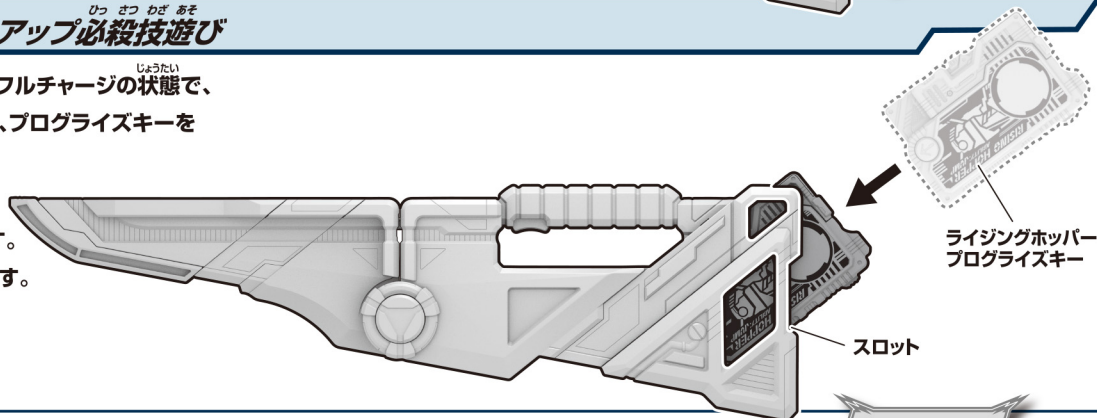
- 1 【必殺技①: チャージ必殺技】 2 フルチャージの状態、アタッシュカリバーのスロットに、プログラズキーを図の向きで挿入します。

アタッシュカリバー

→「装填音」と「待機音」が鳴ります。
※「待機音」は約30秒で止まります。

プログラズキー

→「アビリティ音」が鳴ります。



- 2 アタッシュカリバーのトリガーを引きます。

プログラズキー

→「セリフ」と「必殺技音」が鳴ります。

アタッシュカリバー

→「カバンダイナミック!」の音声の後に、「チャージパワーアップ必殺技音」が鳴ります。
※「チャージパワーアップ必殺技音」がすべて鳴り終わった後、再びトリガーを引くと、「ライジング!」「カバンストラッシュ!」の音声と「パワーアップ必殺技音」が鳴ります。

