

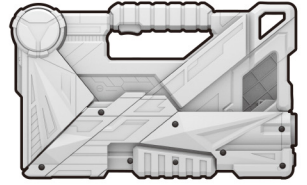
# DXアタッシュショットガン

同 同 同 同 同 同 同 同 同 同 同 同 同 同 同 同

## 遊び方

### セット内容

取扱説明書(本書)…1



アタッシュショットガン…1

### 警告 (けいこく)

保護者の方へ 必ずお読みください。

●小部品があります。誤飲・窒息の危険がありますので、3才未満のお子様には絶対に与えないでください。

### 注意 (ちゅうい)

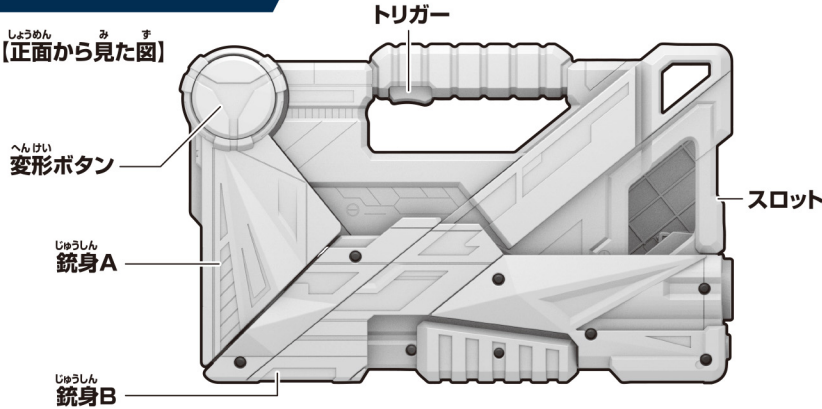
●本商品には電子部品を使用しておりますので、ペースメーカーをご使用の方は、本商品を身体に近づけないようご注意ください。●可動部の隙間には指などを入れないでください。はさまれてケガをする恐れがあります。●ぶつかけたり、ふりまわすなど乱暴な遊びをしないでください。《電池を誤使用すると発熱・破裂・液漏れの恐れがあります。下記に注意してください》●二次電池(充電式電池)は、絶対に使用しないでください。●古い電池と新しい電池、いろいろな種類の電池を混ぜて使わないでください。●＋(プラス)と－(マイナス)を正しくセットしてください。●遊んだ後は必ずスイッチを切り電池をはずしてください。電池を入れたままにしておくと、液漏れの恐れがあり危険です。●ショートさせたり充電、分解、加熱、火の中に入れてはしないでください。●万一、電池から漏れた液が目に入ったときはすぐに大量の水で洗い、医師に相談してください。皮膚や服に付いた時は水で洗ってください。●電池の交換は保護者の方が行ってください。●廃棄するときは、自治体の廃棄処理の指示に従ってください。



●(使用上の注意)●本商品は精密な電子部品で構成されています。落としたり、水にぬらしたり、汚したり、分解したりしないでください。また、高温・低温になる所での使用、保管はさけてください。●プラスチック梱包材は、開封後はすぐに捨ててください。●可動部分・取付部分を無理な方向に強く引っ張ったり、曲げたりしないでください。●発音の一部にイントネーションが違っていたり、商品の特性上聞き取りにくいものがありますが、ご了承ください。●本商品には塗装部分がありますので、保管の際には他のもの(樹脂製品や家具、ソファ)と接触しないようにしてください。色が移る場合があります。

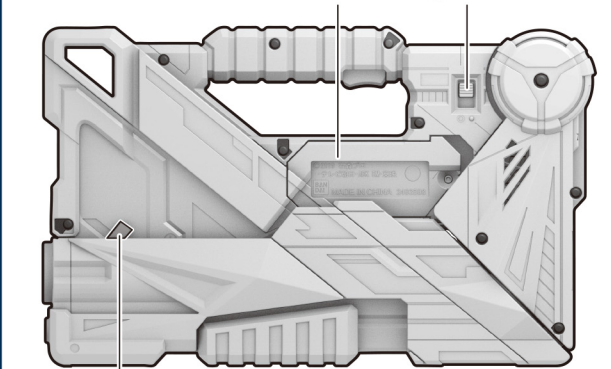
### 各部名称

【正面から見た図】



【背面から見た図】

電池ぶた (Battery Cover) 電源スイッチ (Power Switch)



アンロックボタン

※アンロックボタンはプログラズキーを取り外す時に使います。

### 保護者の方へ

この枠内では、本商品をご使用になるときに、注意していただきたいことを記載しております。よくお読みいただき、お子様へご説明ください。

#### 振り回さない!!



#### 顔を近づけない!!

アタッシュショットガンの銃身を展開するときは、銃身の先に顔を近づけないよう注意してください。



#### 指挟みに注意!!

可動部の隙間に指を入れないでください。

【正面から見た図】



【背面から見た図】



遊ぶ前に… **アタッシュショットガンの乾電池の入れ方** ※必ず保護者の方が行ってください。

※ショットガンモードの状態から始めます。 ※ショットガンモードへの変形は下記をご参照ください。

※電源スイッチがX(OFF)になっていることを確認してください。

※音が小さくなって聞きとりにくくなったり、音が繰り返し鳴るなどの

誤動作をする場合は、すべて新しい電池に交換してください。

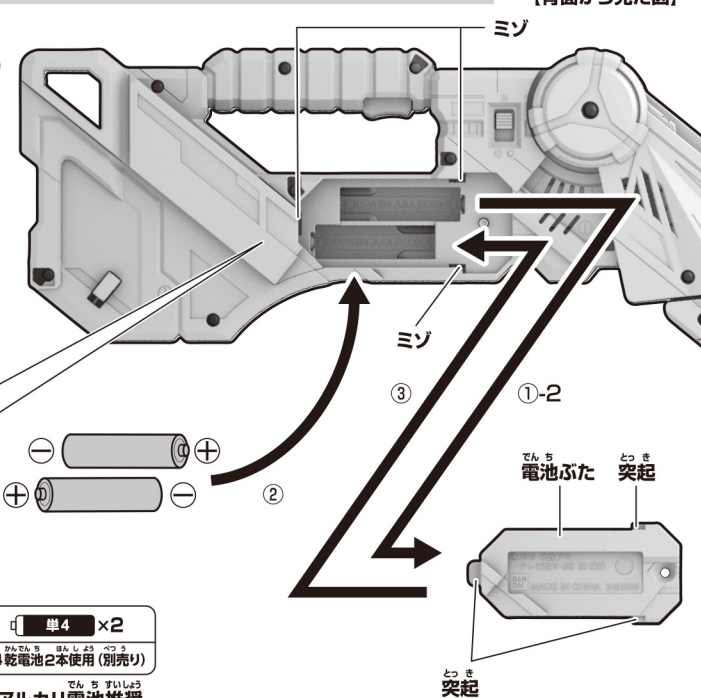
①電池ふたを取り外します。

①-1 アタッシュショットガン本体背面の電池ふたの穴を先の細い棒などで押しながら、

①-2 電池ふたを矢印の方向にスライドさせて取り外します。

②乾電池を入れます。単4乾電池2本(別売り)の⊕⊖をそれぞれ間違えないように入れます。

③電池ふたを戻します。電池ふたの突起と本体のミゾを合わせ、電池ふたを閉じます。

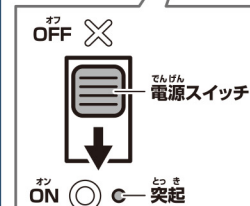
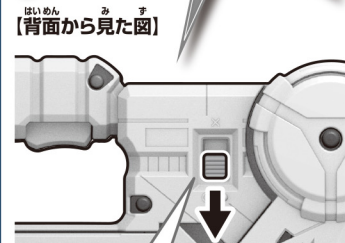


単4 × 2  
単4乾電池2本使用(別売り)  
●アルカリ電池推奨

**電源の入れ方**

アタッシュショットガン本体背面の電源スイッチをO(ON)にします。→起動音が鳴ります。

**アタッシュショットガン!**



※遊び終わった後は、必ず電源スイッチをX(OFF)にしてください。

**電池を使用する際は、次の項目に注意してください。**

※未開封の新しい電池を使用してください。種類や銘柄の違う電池、メーカーの違う電池を混ぜて使用しないでください。

※電池の⊕⊖を間違えないように入れてください。

※遊び終わったら電源をOFFにしてください。また、長時間使用しないときは必ず乾電池を取り外してください。

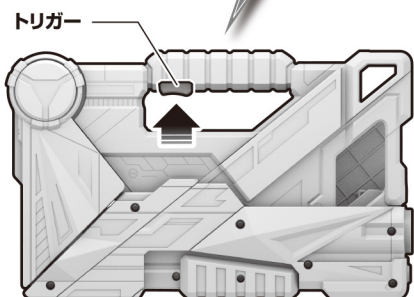
**アタッシュモードの遊び方**

※アタッシュモードの状態では電源をONにしたときのみ遊ぶモードです。

**アタッシュ遊び**

アタッシュショットガンのトリガーを引きます。→「説明音」が鳴ります。

Attache case opens to release the incredibly powerful shotgun.



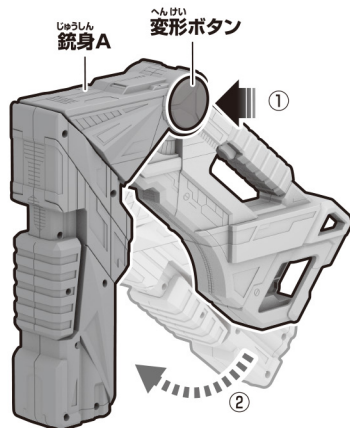
**ショットガンモードへの変形**

※梱包状態はアタッシュモードです。

※プログラズキーは装填されていない状態です。

① アタッシュショットガンの変形ボタンを押しながら、銃身Aを図のように展開します。

② 銃身Bを図のようにひねり、展開します。→「ショットガンライズ!」と鳴り、ショットガンモードに変わります。



※①の時点で音声が鳴ります。

**ショットガンライズ!**

# ショットガンモードの遊び方

※ショットガンモードに変形した状態から始めます。

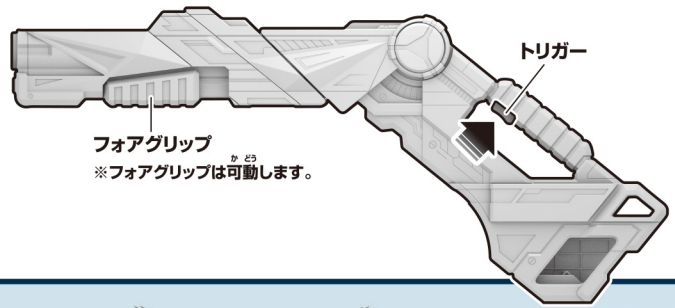
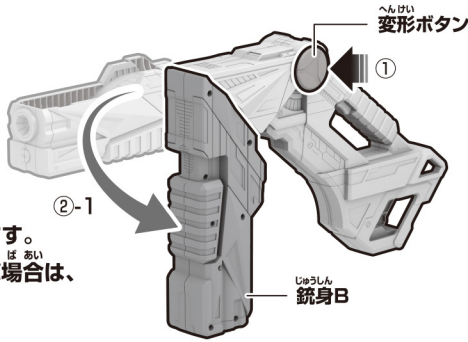
## 通常攻撃遊び

アタッシュショットガンのトリガーを引きます。

→「銃撃音」が鳴ります。

## 必殺技①:チャージ必殺技遊び

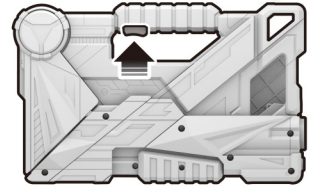
- ①アタッシュショットガンの変形ボタンを押しながら、銃身A、Bを②-1、②-2の順番で図のように閉じます。
- 「チャージライズ!」の後に、「待機音」が鳴ります。
- ※待機音は約30秒で止まります。
- ※アタッシュモードで再度遊ぶ場合は、電源を入れ直してください。



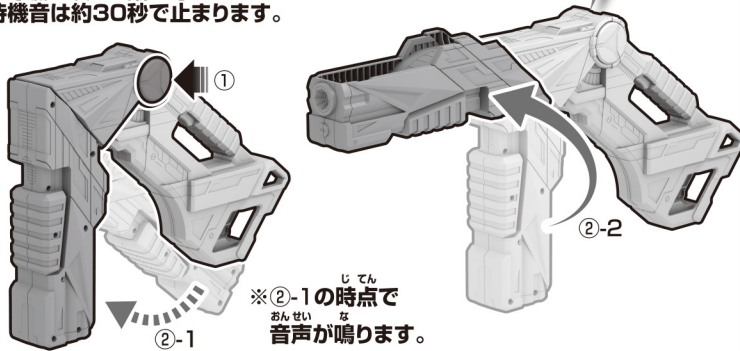
フォアグリップ  
※フォアグリップは可動します。

### チャージライズ!

※チャージ待機中にアタッシュショットガンのトリガーを引くと、「チャージ!」と「チャージ音」が鳴ります。「待機音」は止まります。



- ②アタッシュショットガンの変形ボタンを押しながら、銃身A、Bを②-1、②-2の順番で図のように展開します。
- 「フルチャージ!」の後に、「待機音」が鳴ります。
- ※待機音は約30秒で止まります。



※②-1の時点で音声が鳴ります。

- ③アタッシュショットガンのトリガーを引きます。
- 「カバンショット!」の後に、「チャージ必殺技音」が鳴ります。
- ※再び銃身Aを閉じると①から始まります。

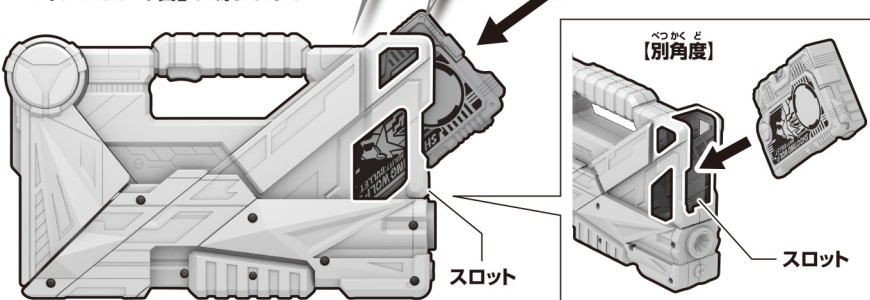


# プログライズキー(別売り)と連動した遊び方

※別売りの「DXエイムズショットライザー(発売中)」に付属する「シューティングウルフプログライズキー」を例に説明します。

## アタッシュモード

- ①アタッシュショットガンのスロットに、プログライズキーを図の向きで挿入します。
- アタッシュショットガン  
→「装填音」が鳴ります。
- プログライズキー  
→「アビリティ音」が鳴ります。



Progrizekey confirmed.  
Ready to utilize.

ウェアウルフズ  
アビリティ

シューティングウルフ  
プログライズキー

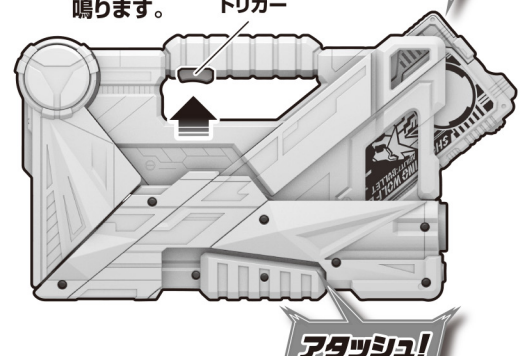
- ②アタッシュショットガンのトリガーを引きます。

プログライズキー

→「セリフ」が鳴ります。

アタッシュショットガン

→「アタッシュ!」の音声が鳴ります。



シューティング!

アタッシュ!

# プログライズキー(別売り)と連動した遊び方

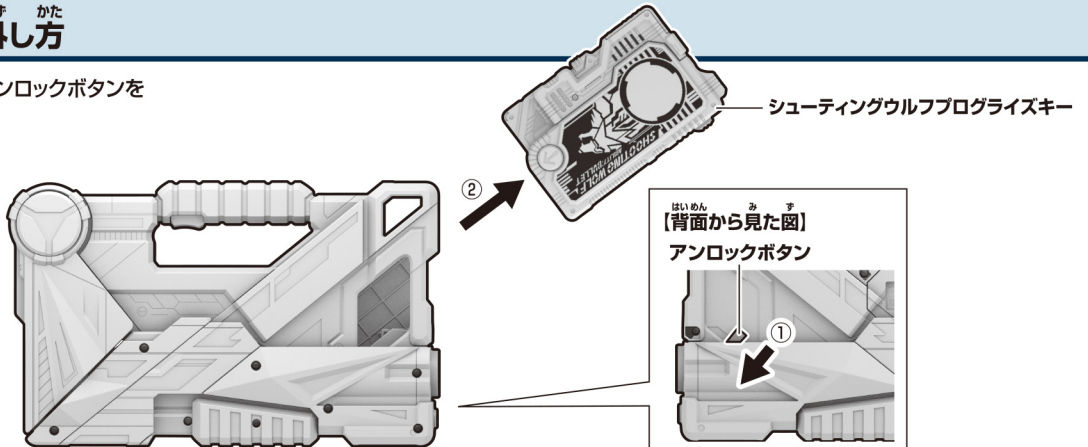
※別売りの「DXエイムズショットライザー(発売中)」に付属する「シューティングウルフプログライズキー」を例に説明します。

## プログライズキーの取り外し方

- ①アタッチショットガン背面にあるアンロックボタンを矢印の方向にスライドさせながら、
- ②プログライズキーを矢印の方向に引き抜きます。

### アタッチショットガン

→「取り外し音」が鳴ります。



## ショットガンモード

### 必殺技②: パワーアップ必殺技遊び(チャージしていない状態)

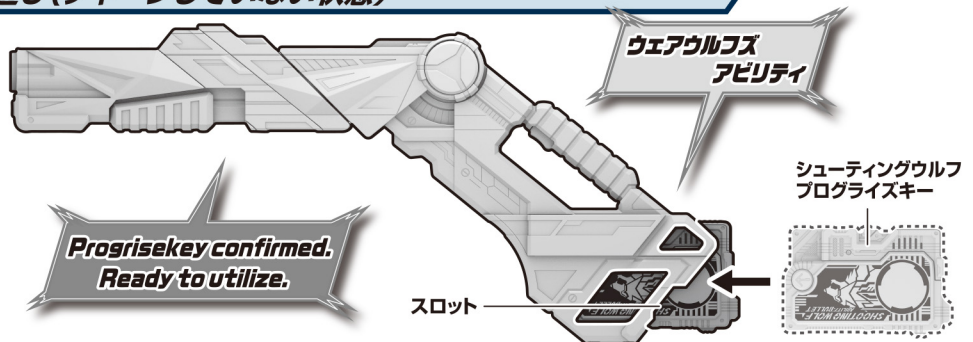
- 1 アタッチショットガンのスロットに、プログライズキーを図の向きで挿入します。

### アタッチショットガン

→「装填音」と「待機音」が鳴ります。  
※「待機音」は約30秒で止まります。

### プログライズキー

→「アビリティ音」が鳴ります。



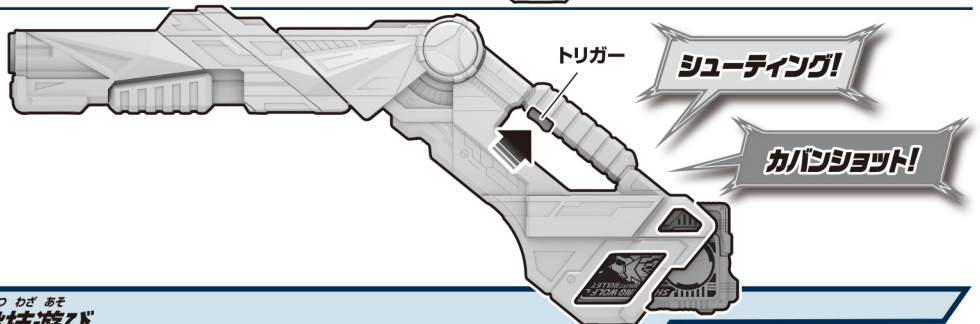
- 2 アタッチショットガンのトリガーを引きます。

### プログライズキー

→「セリフ」と「必殺技音」が鳴ります。

### アタッチショットガン

→「カバンショット!」の音声の後に、「パワーアップ必殺技音」が鳴ります。



### 必殺技③: チャージパワーアップ必殺技遊び

- 1 【必殺技①: チャージ必殺技】 2 フルチャージの状態、

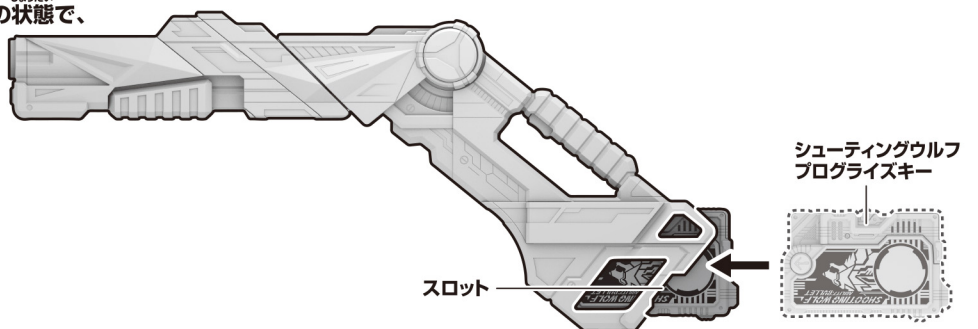
アタッチショットガンのスロットに、プログライズキーを図の向きで挿入します。

### アタッチショットガン

→「装填音」と「待機音」が鳴ります。  
※「待機音」は約30秒で止まります。

### プログライズキー

→「アビリティ音」が鳴ります。



- 2 アタッチショットガンのトリガーを引きます。

### プログライズキー

→「セリフ」と「必殺技音」が鳴ります。

### アタッチショットガン

→「カバンバスター!」の音声の後に、「チャージパワーアップ必殺技音」が鳴ります。  
※「チャージパワーアップ必殺技音」がすべて鳴り終わった後、再びトリガーを引くと、「シューティング!」「カバンショット!」の音声と「パワーアップ必殺技音」が鳴ります。

