

セット内容

ケルベロス キュータマ…1
※予め取り付けられた状態です。

ケルベロスボイジャー…1

矢印一覧 (やじるしいちらん)

- ← 取り付けます。
- ← 取り外します。
- ← 可動させます。

警告 (けいこく)

保護者の方へ 必ずお読みください。

●小部品があります。誤飲・窒息の危険がありますので、3才未満のお子様には絶対に与えないでください。

注意 (ちゅうい)

●本商品は電子部品の一部に磁石を使用しておりますので、ペースメーカーをご使用の方はご注意ください。●可動部の隙間には指などを入れないでください。はさまれてケガをする恐れがあります。●回転部に指や髪の毛などははさまれないように注意してください。●ぶついたり、ふりまわすなど乱暴な遊びをしないでください。●LEDの光の点滅を見続けしないでください。気分が悪くなったりする恐れがあります。《電池を誤使用すると発熱・破裂・液漏れの恐れがあります。下記に注意してください》●万一、電池から漏れた液が目に入ったときはすぐに大量の水で洗い、医師に相談してください。皮膚や服に付いたときは水で洗ってください。●電池の交換は保護者の方が行ってください。●充電式(ニカドなど)電池は、絶対に使用しないでください。●古い電池と新しい電池、いろいろな種類の電池を混ぜて使わないでください。●+-(プラスマイナス)を正しくセットしてください。●遊んだ後は必ずスイッチを切り、電池をはずしてください。電池を入れたままにしておくと、液漏れの恐れがあり危険です。●ショートさせたり充電、分解、加熱、火の中に入れてたりしないでください。●廃棄するときは、自治体の廃棄処理の指示に従ってください。

電源の入れ方

ケルベロスボイジャー底面の電源スイッチをO(ON)にします。
→「ケルベロスボイジャー！」と鳴り、LEDが光ります。

※遊び終わった後は必ず電源スイッチをX(OFF)にしてください。

別売り商品との運動

キュータマシリーズのキュータマを装着!
キュータマを認識!

キュータマシリーズのキュータマを装着!
DXキュウレンオー (発売中(別売り))

ケルベロスキュータマをセットした場合、「キュータマ」と鳴ります。

※詳しい遊び方は、各取扱説明書をご参照ください。

遊ぶ前に…ケルベロスボイジャーの電池の入れ方

※電源スイッチがX(OFF)になっていることを確認してください。
※音が小さくなって聞き取りにくくなったり、音が繰り返し鳴るなどの誤動作をする場合や、LEDの発光が弱くなった場合は、すべて新しい電池に交換してください。

- 電池ふたを取り外します。
①-1 ケルベロスボイジャー底面の電池ふたのネジを ⊕または⊖ドライバーで矢印の方向に回し、電池ふたを取り外します。
- 乾電池を入れます。
単4乾電池3本(別売り)の⊕⊖をそれぞれ間違えないように入れます。
- 電池ふたを戻します。
電池ふたの突起とケルベロスボイジャーのミゾを合わせ、電池ふたのネジを ①-1と逆方向に回して閉じます。

※アルカリ電池推奨

マウスライドのやり方

ケルベロスボイジャーからキュータマを取り出し、キュータマの球部を矢印の方向に回転させると、キュータマのエンブレムが完成します。

※反対側にも回転できます。
※セット内容はエンブレムが完成した状態です。

保護者の方へ

この枠内では、本商品をご使用になるときに、注意していただきたいことを記載しております。よくお読みいただき、お子様へご説明ください。

- 指はさみに注意!!**
各可動部の隙間に指を入れないでください。
- 顔を近づけない!!**
キュータマを取り付けていない状態でケルベロスボイジャーの発光部に顔を近づけないでください。
- 持ち上げない!!**
合体した状態で、頭・腕・脚を持って持ち上げないでください。合体が解除されます。

ケルベロスボイジャーの遊び方

※梱包状態で完成済みです。

図のように口が可動します。

※部品が外れた場合
※中央の頭部が外れてしまった場合は、図のように矢印の方向に取り付けます。

※キュータマが外れた場合は図のように凸部を下にして取り付けください。

キュウレンジャーの玩具情報はWebサイトをチェック!!

スーパー戦隊おもちゃウェブ

※一部のPHS・携帯電話からはご利用頂けない場合があります。

<http://www.b-boys.jp/>

商品アンケートに回答して、電子マネーギフト「1,000円分」が当たるスピードくじに挑戦しよう!!

スマートフォン・携帯電話からは右上の二次元コードを読み取ってアクセスしてください。パソコンからはこちらにアクセスしてください。

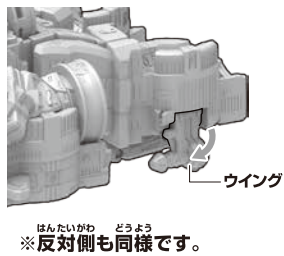
<http://www.b-boys.jp/member/researches/>

※アンケート調査締め切り2018年1月末日 ※お答えいただいたアンケートは個人を特定しない統計処理に利用させていただきます。※PHSからはご利用いただけません。※通信料などはお客様のご負担となります。

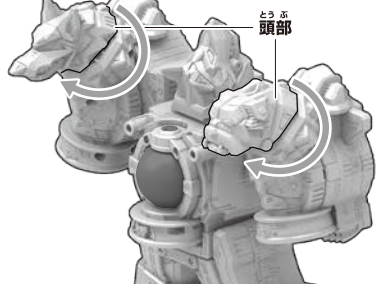
DXケルベリオスへの合体準備

※ケルベロスボイジャー完成の状態から始めます。

①脚部のウイングを矢印の方向に折りたたみます。



②左右の頭部を矢印の方向に180度回します。 ※逆方向にも回せます。



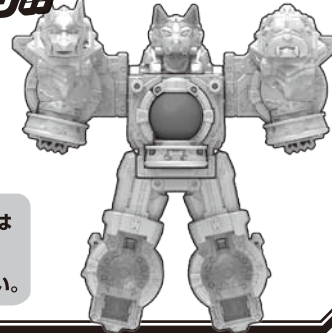
③中央の頭部を矢印の方向に180度回します。 ※逆方向にも回せます。



④口部分を開いてケルベリオスのマスクを出します。



ケルベロスボイジャー 合体準備完了!!



※元に戻すときは逆の手順で行ってください。

DXケルベリオスへの合体

※ケルベロスボイジャーは合体準備完了の状態から始めます。

※パッケージの合体を例に説明します。

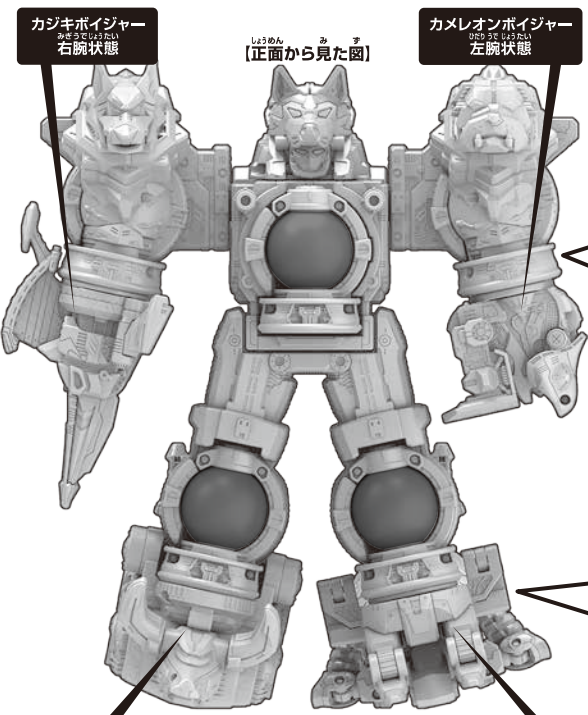
右の別売り商品を使用します。

- キュータマ合体01,03,05,07,09 DXキュウレンオーのオウシボイジャー(脚状態)、カメレオンボイジャー(左腕状態)、カジキボイジャー(右腕状態)
- キュータマ合体06 DXヘビツカイボイジャー(脚状態)

詳しくは各商品に付属の取扱説明書をご参照ください。

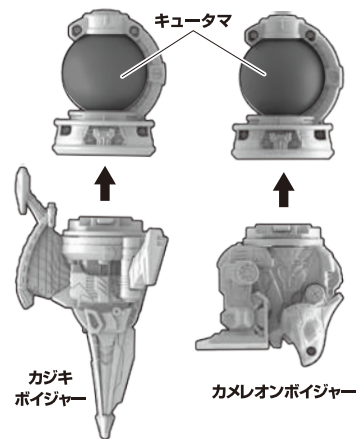
合体準備完了状態のケルベロスボイジャーに4体のキューボイジャーを図のように合体させます。

- ◆カジキボイジャー→右腕 ◆カメレオンボイジャー→左腕
- ◆オウシボイジャー→右脚 ◆ヘビツカイボイジャー→左脚

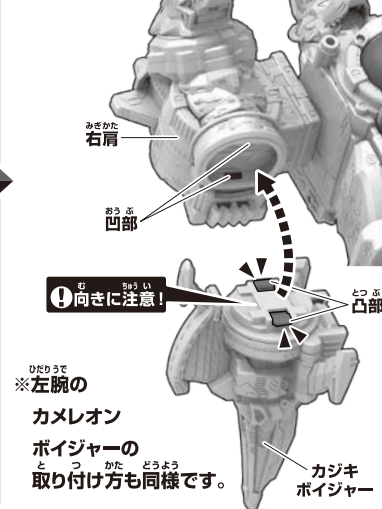


腕の取り付け方

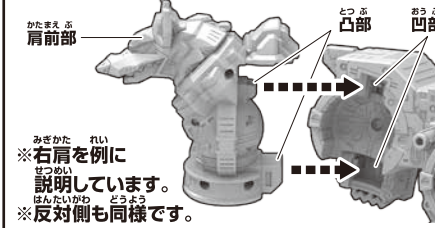
①腕状態のカジキボイジャー、カメレオンボイジャーからキュータマを取り外します。



②ケルベロスボイジャーの右肩の凹部に、カジキボイジャーの凸部の向きを合わせて取り付けます。



肩前部が外れてしまった場合は、図のように凸部と凹部を「カチッ」と音がするまでしっかりとめ合わせてください。

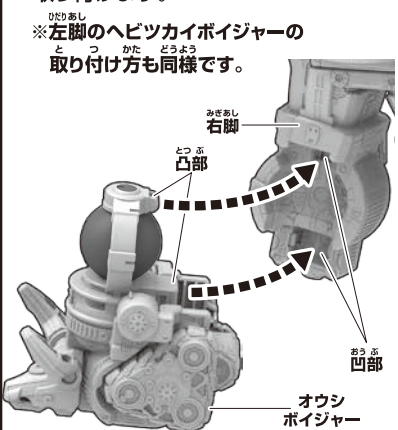


腕部は矢印の方向に可動します。 ※反対側も同様です。 ※腕部を可動させる際は、肩部を持って回してください。



脚の取り付け方

③ケルベロスボイジャーの右脚の凹部に、オウシボイジャーのキュータマの凸部を取り付けます。



他の別売り商品とも別売りの「キュータマ合体シリーズ」をDXケルベリオスの腕や脚に装着させることができます。

※詳しい遊び方は、各取扱説明書もあわせてご参照ください。

【合体例】



※「シシボイジャー」および「リウウボイジャー」は腕や脚には装着できません。

- DXヘビツカイボイジャー(別売り)
- DXテンピンボイジャー(別売り)
- DXキュウレンオー(別売り)に付属のカジキボイジャー
- カメレオンボイジャー

- DXワシボイジャー(別売り)
- DXサソリボイジャー(別売り)
- DXキュウレンオー(別売り)に付属のオオカミボイジャー
- DXコグマボイジャー&オオグマボイジャー(別売り)
- ※サソリボイジャー、コグマボイジャー&オオグマボイジャーはDXリュウテイオーセット(別売り)にも付属しています。

合体完了!!
DXケルベリオス!!

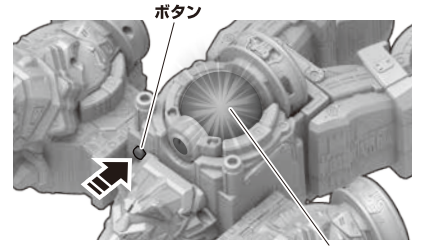
※元に戻すときは逆の手順で行ってください。
※各部のキューボイジャーが外れてしまった場合は右の説明をご参照ください。

※水平な安定した面の上に置いて遊んでください。
※合体が解除されますので、腕や脚を持って持ち上げないでください。

発光・音声ギミックの遊び方

電源を入れ、ボタンを「長押し」する度に、ケルベロスキュータマ装着部が発光、モードチェンジ音が鳴り、右の3モードに順に切り替わります。

- ※各モード名とモードチェンジ音
- ケルベロスボイジャーモード「ケルベロスボイジャー!」
- ケルベリオスモード「ケルベリオス!」
- スーパーギャラクシーモード「鳴き声」

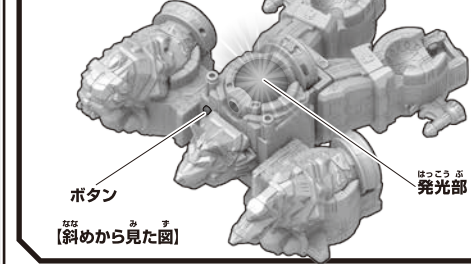


※電源ON直後はケルベロスボイジャーモードです。

※発光部は中央の1ヶ所のみです。

ケルベロスボイジャーモード

ボタンを短く押す度に、右の4種の音が順に鳴り、音に応じてケルベロスキュータマが発光します。

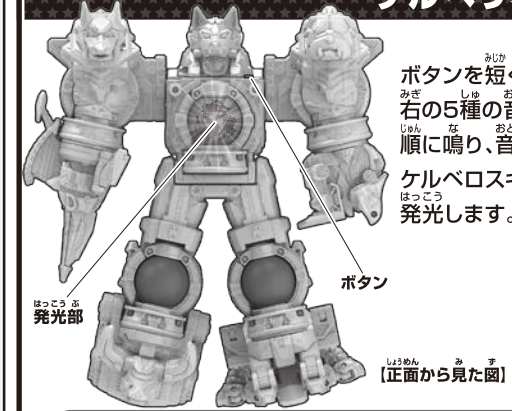


- ケルベロスボイジャー召喚音
- ケルベロスボイジャー攻撃音1
- ケルベロスボイジャー攻撃音2
- ケルベロスボイジャー攻撃音3

※発光した際にケルベロスキュータマのマークが浮かび上がります。

ケルベリオスモード

ボタンを短く押す度に、右の5種の音が順に鳴り、音に応じてケルベロスキュータマが発光します。



- ケルベリオス合体音
- ケルベリオス攻撃音1
- ケルベリオス攻撃音2
- ケルベリオス攻撃音3
- ケルベリオス必殺技音

※発光した際にケルベロスキュータマのマークが浮かび上がります。

スーパーギャラクシーモード

必殺技を放て!

①ボタンを短く押すと、胸のキュータマが「赤」→「黄」→「青」の順で発光した後、白く光りながら「コー!」と音声がかかります。

②胸のキュータマがランダムで7色(赤、黄、青、水色、緑、白、オレンジ)に点滅し始めます。 ※点滅は全ての発光色が10回すると止まります。

③胸のキュータマが「赤」「黄」「青」のいずれかの色に発光したタイミングでボタンを短く押します。

成功! (赤、黄、青のいずれかでボタンを押した場合) 「成功音」が鳴り、成功した色が発光した後、②に戻ります。(成功することに、点滅のスピードがだんだん速くなります。)

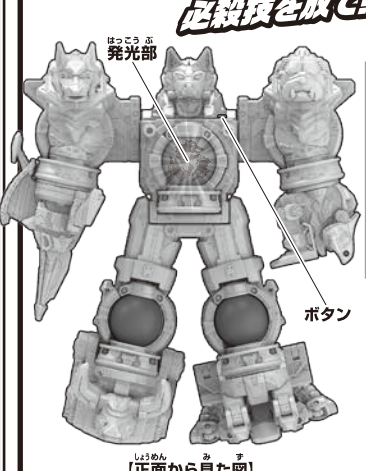
失敗! (赤、黄、青以外でボタンを押した場合) 「失敗音」が鳴り、②に戻ります。 ※連続で成功しなくても続けて遊べます。

※成功した色は、次の点滅時から発光しなくなります。

3色成功!

④「赤」「黄」「青」の3色すべてを当てると成功すると、「スーパーギャラクシー」と音声がかかり、必殺技が発動します。

※④の後に再び遊びたいとき、点滅が止まったときは、ボタンを短く押すと①に戻ります。



※発光した際にケルベロスキュータマのマークが浮かび上がります。

〈注意〉ケルベロスキュータマ以外のキュータマを取り付けた場合、内部のマークが見えないことがあります。