



©2018 テレビ朝日・東映AG・東映

バトメガボウ

の遊び方

警告 (けいこく)

保護者の方へ 必ずお読みください。

●小部品があります。誤飲・窒息の危険がありますので、3才未満のお子様には絶対に与えないでください。

注意 (ちゅうい)

●本商品にはスピーカーを使用しておりますので、ペースメーカーをご使用の方はご注意ください。

●可動部の隙間には指などを入れないでください。はさまれてケガをする恐れがあります。

●ぶつかけたり、ふりまわすなど乱暴な遊びをしないでください。《電池を誤使用すると発熱・破裂・液漏れの恐れがあります。下記に注意してください》

●万一、ボタン電池を飲み込んだとき、ボタン電池から漏れた液が目に入ったときは、すぐに医師に相談してください。漏れた液が皮膚や服に付いた時は水で洗ってください。

●ボタン電池の交換は保護者の方が行ってください。

●ボタン電池は飲み込むと危険です。お子様の手の届かない所に保管してください。万一、飲み込んだ場合は、すぐに医師に相談してください。

●古い電池と新しい電池、いろいろな電池を混ぜて使わないでください。

●十一(プラスマイナス)を正しくセットしてください。

●ショートさせたり充電、分解、加熱、火の中に入れたりしないでください。

●廃棄するときは、自治体の廃棄処理の指示に従ってください。



くちにいれない

《使用上の注意》●セットされているボタン電池はテスト用です。音声小さくなる、同じ音を繰り返すなど誤動作をする場合は、ボタン電池をすべて新しいものに交換してください。

●本商品は精密な電子部品で構成されています。落としたり、水にぬらしたり、汚したり、分解したりしないでください。また、高温・低温になる所での使用、保管はさけてください。

●プラスチック梱包材は開封後はすぐに捨ててください。

●本商品には塗装部分がありますので、保管の際には他のもの(樹脂製品や家具、ソファ)と接触しないようにしてください。色が移る場合があります。

●可動部分・取付部分を無理な方向に強く引っ張ったり、曲げたりしないでください。

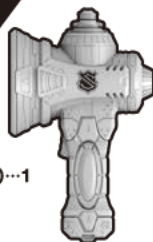
●発音の一部にイントネーションが違っていたり、商品の特性上聞き取りにくいものがありますが、ご了承ください。

●誤動作した場合はリセットボタンを押してください。

セット内容

取扱説明書(本書)…1

バトメガボウ…1



保護者の方へ

この枠内では、本商品をご使用になるときに、注意していただきたいことを記載しております。よくお読みいただき、お子様へご説明ください。

振り回さない!!



指挟みに注意!

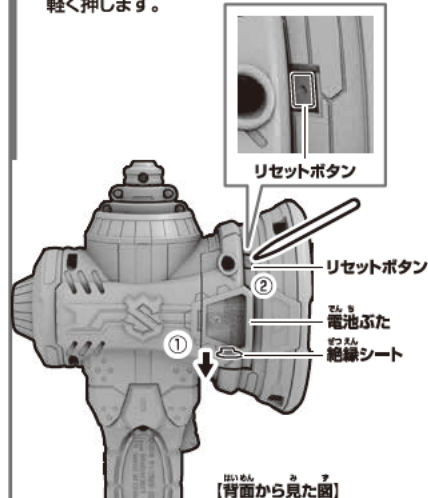
バトメガボウの音響の伸縮部の指を挟まないよう注意してください。



初めて遊ぶ前に…

バトメガボウの絶縁シートの取り外し方

- ①バトメガボウ背面の電池ふたにある絶縁シートを矢印の方向に引き抜きます。
- ②リセットボタンを先の細い棒などで軽く押します。

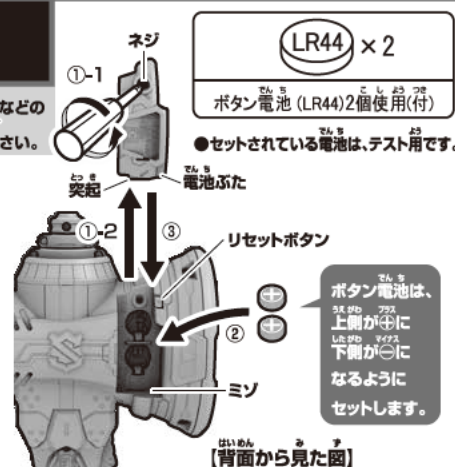


バトメガボウのボタン電池の交換

※必ず保護者の方が行ってください。

※音が小さくなって聞きとりにくくなったり、音が止まるなどの誤動作をする場合は、すべて新しい電池に交換してください。

- ①電池ふたを取り外します。
 - ①-1 バトメガボウ背面の電池ふたのネジをプラスまたは、マイナスドライバーで矢印の方向に回し、
 - ①-2 電池ふたを取り外します。
- ②ボタン電池を入れます。古いボタン電池を取り外して、新しいボタン電池2個(LR44・別売り)を⊕に注意してセットします。
- ③電池ふたを戻します。電池ふたの突起と本体のミノを合わせ、電池ふたのネジを①-1と逆方向に回して閉じます。
- ④リセットボタンを押します。

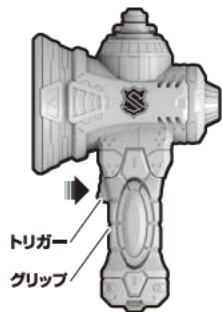


パトメガボアの遊び方

※セット内容の状態から始めます。
※パトメガボアに拡声機能はありません。

メガホンモード

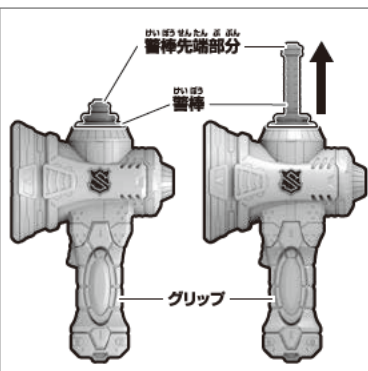
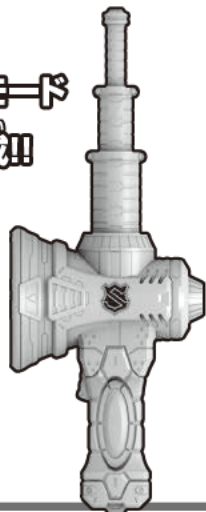
セット内容の状態です。
メガホンモードが完成です。



警棒モード

パトメガボアのグリップを握り、警棒先端部分をつまみ、矢印の方向に引き出します。警棒部分は3段階に伸縮します。
※警棒部分を無理に引っ張ったり、曲げたりしないでください。破損する恐れがあります。
元に戻す時は、警棒先端部分を矢印とは逆方向に押してください。

警棒モード 完成!!



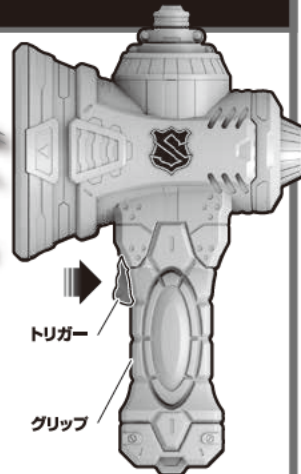
音声遊び

※セット内容の状態から始めます。
※パトメガボアに拡声機能はありません。
※メガホンモード・警棒モードのどちらのモードでも同じ音声がかかります。

- ①パトメガボアのトリガーを長押しします。
→長押しするたびに下記音声一覧の順番にセリフと効果音が鳴ります。
- ②トリガーを短押しします。
→それぞれの効果音が鳴ります。

セット内容の状態です。
セリフと効果音が鳴ります。

一定時間何も操作をしない、またはリセットボタンを押した場合、トリガーを長押しすると音声1が鳴り、短押しすると打撃効果音が鳴ります。



音声一覧		セリフと効果音	
※メガホンモードで遊ぶ。			
音声1 [名乗り]	長押し	ヒーガガ…「こちら警察戦隊パトレンジャーです。」	※警棒モードで遊ぶ。
音声2 [ストップ]	長押し	サイレン音+「その君、止まりなさい!」 →ストップ効果音	打撃効果音
音声3 [バリア]	長押し	サイレン音+「無駄な抵抗はやめなさい!」 →バリア効果音	ストップ効果音
音声4 [必殺技攻撃]	短押し	「撃退!」 →必殺技待機音	バリア効果音
※音声4では2回目以降の短押しは打撃効果音が鳴ります。		「ダメ!ゼッタイ斬り!!」 →必殺技効果音	

必殺技待機音は、約30秒で止まります。

快盗戦隊ルパンレンジャーVS警察戦隊パトレンジャーの玩具情報はWebサイトをチェック!!

スーパー戦隊おもちゃウェブ

※一部のPHS・携帯電話からはご利用頂けない場合があります。

<http://www.b-boys.jp/>



その場で電子マネーギフト
「1,000円分」が当たる!
商品アンケートに
回答しよう!!

商品アンケートに回答して、
「電子マネー1,000円分」が当たる
スピードくじに挑戦しよう!

スマートフォン・携帯電話からは右の二次元コードを読み取ってアクセスしてください。
パソコンからはこちらにアクセスしてください。

<http://www.b-boys.jp/member/researches/>

※アンケート回答締め切り2019年1月末日 ※通信料などはお客様のご負担となります。
※お答えいただいたアンケートは個人を特定しない統計処理に利用させていただきます。 ※PHSからはご利用いただけません。



商品コード 219033