

# ウルトラオーブ DX オープリングス パッケージセット

©円谷プロ ©ウルトラマンオーブ製作委員会・テレビ東京

## の遊び方

### セット内容

取扱説明書(本書)…1枚

#### オープリング本体…1個

※梱包時はウイングが開いています。リング部側にそれぞれカチッと音がするまで閉じます。



※本書では、ウルトラヒーローの絵柄のカードを「ウルトラマンカード」、怪獣の絵柄のカードを「怪獣カード」と呼称します。

#### ウルトラフュージョンカード…8枚



携帯電話で二次元コードをスキャンしよう!!

URL <http://www.b-boys.jp/ultraman/orb/>

※一部の機種によっては読み込み事ができませんので、ご了承ください。  
※通信料などはお客様のご負担になります。

その場で電子マネーギフト「1,000円分」が当たる! 商品アンケートに回答しよう!!

商品コード: 207955

商品アンケートに回答して、電子マネーギフト「1,000円分」が当たるスピードくじに挑戦しよう!!

スマートフォン・携帯電話からは上の二次元コードを読み取ってアクセスしてください。パソコンからはこちらにアクセスしてください。  
<http://www.b-boys.jp/member/researches/>

※アンケート回答締め切り2018年12月31日※お書きいただいたアンケートは個人を特定しない統計処理に利用させていただきます。※PHSからはご利用いただけません。※通信料などはお客様のご負担となります。

### 警告 (けいこく)

保護者の方へ 必ずお読みください。

●小部品があります。誤飲・窒息の危険がありますので、3才未満のお子様には絶対に与えないでください。●本商品の非接触ICリーダー/ライター機能は日本国内専用です。海外で使うと罰せられることがあります。●本商品を医療機器の近くで使用しないでください。機器に影響を与える恐れがあります。●航空機の中で使用しないでください。機器の誤動作による事故の原因となることがあります。

### 注意 (ちゅうい)

●本商品には電子部品を使用しておりますので、ペースメーカーをご使用の方はご注意ください。●可動部の隙間には指などを入れないでください。はさまれてケガをする恐れがあります。●ぶついたり、ふりまわすなど乱暴な遊びをしないでください。《電池を誤使用すると発熱・破裂・液漏れの恐れがあります。下記に注意してください》●万一、乾電池から漏れた液が目に入ったときはすぐに大量の水で洗い、医師に相談してください。皮膚や服に付いた時は水で洗ってください。●乾電池の交換は保護者の方が行ってください。●充電式(ニカドなど)電池は、絶対に使用しないでください。●古い電池と新しい電池、いろいろな種類の乾電池を混ぜて使わないでください。●+- (プラスマイナス) を正しくセットしてください。●遊んだ後は必ずスイッチを切り乾電池をはずしてください。乾電池を入れたままにしておくと、液漏れの恐れがあり危険です。●ショートさせたり充電、分解、加熱、火の中に入れたりしないでください。●発光部の光の点滅を見続けしないでください。気分が悪くなったりする恐れがあります。●廃棄するときは、自治体の廃棄処理の指示に従ってください。

〈使用上の注意〉●本商品は精密な電子部品で構成されています。落としたり、水にぬらしたり、汚したり、分解したりしないでください。また、高温・低温になる所での使用、保管はさけてください。●プラスチック梱包材は、開封後はすぐに捨ててください。●本商品には塗装部分がありますので、保管の際には他のもの(樹脂製品や家具、ソファ)と接触しないようにしてください。色が移る場合があります。●可動部分・取付部分を無理な方向に強く引っ張ったり、曲げたりしないでください。●発音の一部にイントネーションが違っていたり、商品の特性上聞き取りにくいものがありますが、ご了承ください。●ウルトラフュージョンカードは、市販のICカード等と重ねて保管や使用をしないでください。誤動作などの原因となります。●ご使用の際は周辺に強い電波が発生している環境では、多少ウルトラフュージョンカードを読み取りにくい場合がございます。また、金属などの材質が近くにある場合、ウルトラフュージョンカードを読み取れないことがありますのでご注意ください。●カードを折ったり、曲げたりするなど、乱暴な扱いをしないでください。また、テレビやスピーカー等、強い磁気を発する機器に近づけないでください。内部チップが破損する場合があります。●本商品は電波法に規定する誘導式読み書き通信設備の型式指定を受けています。型式名:NOA01-Y2 分解・改造などを行い、不法電波を放射すると電波法違反となり処罰されますのでご注意ください。

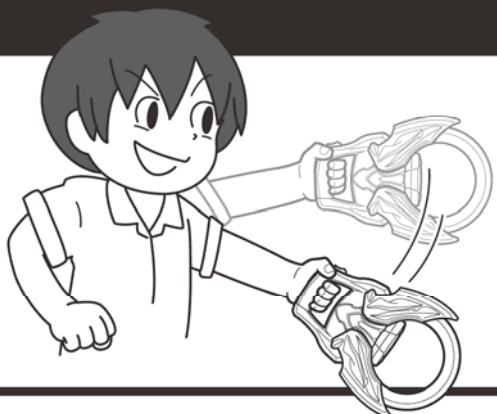
### 指を入れない!!

可動部の隙間に指を入れないよう注意してください。



### 振り回さない!!

思わぬ事故の原因となりますので、人や動物に向かって振り回さないでください。

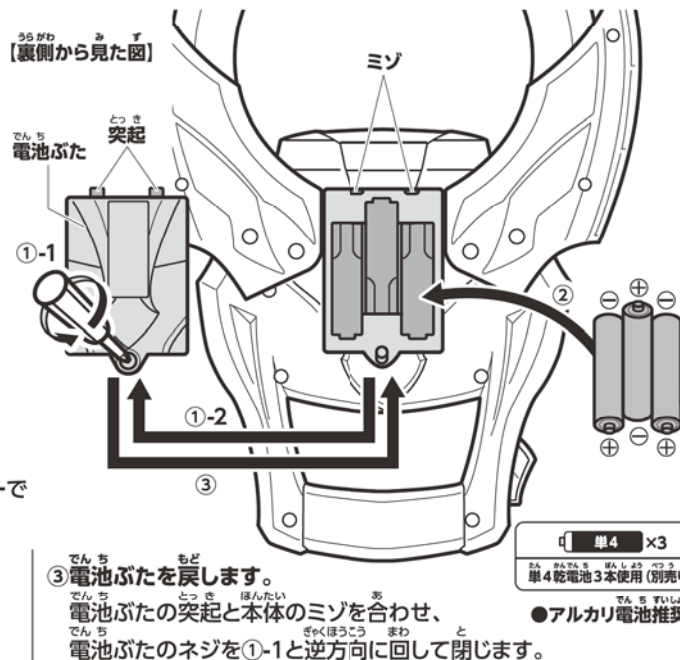


### 遊ぶ前に 乾電池の入れ方

この商品で遊ぶには、単4乾電池(別売り)が3本必要です。

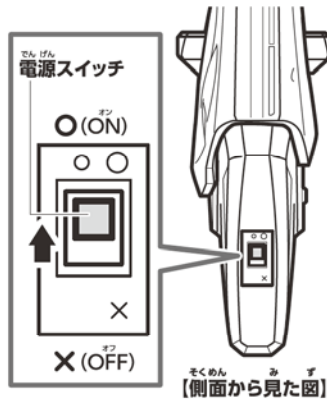
電池が正しく入っていないと動作しませんのでご注意ください。  
※電源スイッチがX(OFF)になっていることを確認してください。  
※音声が小さくなって聞き取りにくくなったり、ウルトラフュージョンカードがリード出来なくなった場合や、音が繰り返し鳴るなどの誤動作をする場合、LEDの発光が弱くなった場合は、すべて新しい電池に交換してください。

- 電池ぶたを取り外します。  
①-1 オープリング本体裏側の電池ぶたのネジを+または-ドライバーで矢印の方向に回します。  
①-2 電池ぶたを取り外します。
- 乾電池を入れます。  
単4乾電池3本(別売りの+/-をそれぞれ間違えないように入れます。



### 電源の入れ方

側面にある電源スイッチをX(OFF)からO(ON)にします。  
→起動音が鳴り、LEDが点灯し、待機音が鳴ります。  
※待機音は約15秒間鳴ります。



### 各部名称とカードの説明



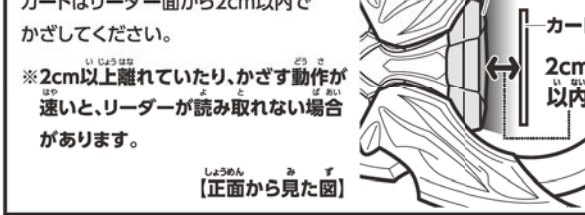
### 本体の持ち方



### カードのリードの仕方とリード範囲

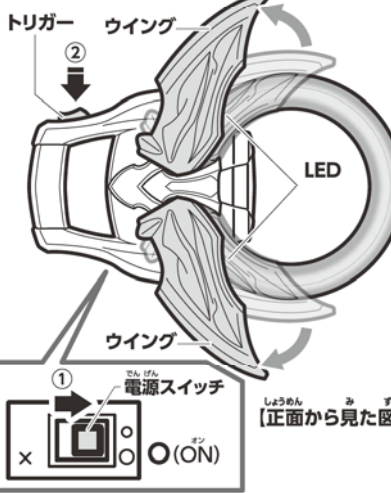
※ウルトラマンのカードを例に、電源スイッチをO(ON)にして、待機音が鳴っている状態から説明します。  
※待機音は約15秒間鳴ります。  
待機音が鳴っている間に、図のようにカードの表面が外側を向くようにして、  
①カードをリーダー面にかざして、  
②戻します。  
→天の声で「ウルトラマン」と鳴り、その後、ウルトラマンの声が鳴ります。  
LEDが青く点灯します。  
※カードの種類によって、音声と点灯は異なります。

### リード範囲について



### トリガー遊び

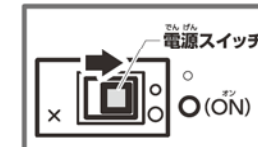
①電源スイッチをO(ON)にします。  
→起動音が鳴り、LEDが一部点灯し、待機音が鳴ります。  
※待機音は約15秒間鳴ります。  
②待機音が鳴っている間に、トリガーを押します。  
→ウイングが開き、  
スペシャルゼベリオン変身音、  
スペシャルゼベリオンの声が鳴ります。  
音に合わせてLEDの点灯が(黄色・青色半分ずつ→青色→黄色→紫色)に変化します。



# 操作の仕方

## 電源スイッチON!

→起動音が鳴り、リング部のLEDが点灯し、待機音が鳴ります。  
※待機音は約15秒間鳴ります。

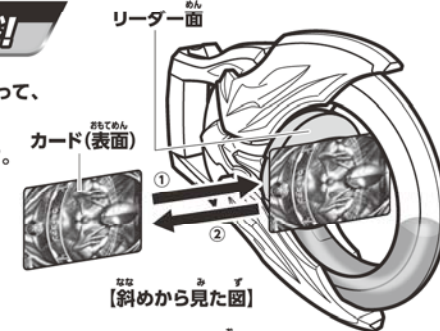


※待機音が鳴っている間はLEDは点灯しません。

## カードをリード!

→リードするカードの種類によって、異なる音声が鳴り、リング部のLEDが点灯します。

※リードの仕方については、表面の「カードのリードの仕方とリード範囲」を参照ください。



※ウイングが開いた状態で、カードをリードし、トリガーを押すと、上記と同様の音声とLEDの点灯が発動します。

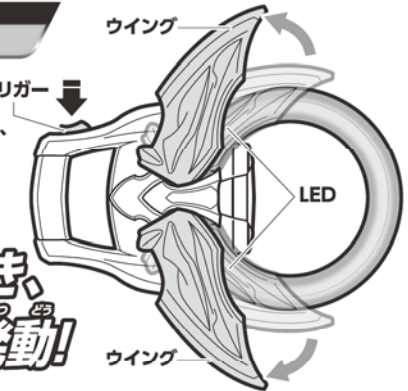
リング部のLED点灯パターン



## トリガーを押す!

→ウイングが開き、リードするカードの種類によって、異なる音声が鳴り、リング部のLEDが点灯します。

ウイングが開き、光と音を発動!



## もう一度トリガーを押す!

→リードするカードの種類によって、異なる必殺技・攻撃の音声が鳴り、リング部のLEDが点灯します。

※ウイングが開いた状態で、カードをリードし、トリガーを押すと、上記と同様の音声とLEDの点灯が発動します。

必殺技・攻撃発動!



## ウイングの閉じ方

ウイングをそれぞれカチッと音がするまで、リング部側に閉じます。  
→トリガー反応音が鳴ります。

## 変身遊び

電源を入れて待機音が鳴っている状態から、下記表の順番で操作します。下記表の音声が鳴り、リング部のLEDが点灯します。

※カードをリードする順番によって、声とLEDの点灯は変わります。逆の順番でカードをリードすると②→①→③の順番で動作します。



リード

ウルトラマン オープ スペシウムゼベリオンに  
フュージョンアップで変身!

▶ウイングが閉じた状態で操作を始めてください。

操作	音声	リング部のLED点灯
①ウルトラマンをリード	→リード反応音 →天の声「ウルトラマン!」 →ウルトラマンの声	→青色に全面点灯、点滅 →声の後、青色に半点滅
②ウルトラマンティガをリード	→リード反応音 →天の声「ウルトラマンティガ!」 →ウルトラマンティガの声	→黄色に全面点灯、点滅 →声の後、残り半分も黄色に点滅
③トリガーを押す	→トリガー反応音 →天の声「フュージョンアップ」 →スペシウムゼベリオン変身音 →天の声「ウルトラマン オープ スペシウムゼベリオン!」	→黄色・青色に半分ずつ点灯 →黄色・青色に半分ずつ点灯 →青色→黄色→紫色に点灯



リード

ウルトラマン オープ パーンマイトに  
フュージョンアップで変身!

▶ウイングが閉じた状態で操作を始めてください。

操作	音声	リング部のLED点灯
①ウルトラマンタロウをリード	→リード反応音 →天の声「ウルトラマンタロウ!」 →ウルトラマンタロウの声	→赤色に全面点灯、点滅 →声の後、赤色に半点滅
②ウルトラマンメビウスをリード	→リード反応音 →天の声「ウルトラマンメビウス!」 →ウルトラマンメビウスの声	→白色に全面点灯、点滅 →声の後、残り半分も白色に点滅
③トリガーを押す	→トリガー反応音 →天の声「フュージョンアップ」 →パーンマイト変身音 →天の声「ウルトラマン オープ パーンマイト!」	→黄色・青色に半分ずつ点灯 →黄色・青色に半分ずつ点灯 →赤色→白色→黄色に点灯

ウルトラフュージョンカードとの運動

他にも、セット内容のウルトラフュージョンカードを組み合わせて

ウルトラマン オープ ハリケーンスラッシュ  
ウルトラマンジャック×ウルトラマンゼロのカードで変身!

ウルトラマン オープ サンダープレスター  
ソフィー×ウルトラマンベリアルのカードで変身!

にフュージョンアップしよう!

## 2枚のウルトラマンカードをリード

※組み合わせの一例です。



リード

※2枚以上の組み合わせで、特殊な音声が流れるものがあります。

※同じカードをリードするとエラー音が鳴ります。  
※掛け合わせが成立しないものはエラー音が鳴ります。  
※変身音や声は共通音が鳴ることがあります。

▶ウイングが閉じた状態で操作を始めてください。

操作	音声	リング部のLED点灯
①ウルトラマンティガをリード	→リード反応音 →天の声「ウルトラマンティガ!」 →ウルトラマンティガの声	→黄色に全面点灯、点滅 →声の後、黄色に半点滅
②ウルトラマンタロウをリード	→リード反応音 →天の声「ウルトラマンタロウ!」 →ウルトラマンタロウの声	→赤色に全面点灯、点滅 →声の後、残り半分も赤色に点滅
③トリガーを押す	→トリガー反応音 →天の声「フュージョンアップ」 →ウルトラマンティガ変身音 →ウルトラマンタロウ変身音 →天の声「ウルトラマン」[ティガ][タロウ]	→黄色、赤色に半分ずつ点灯 →黄色に全面点灯、点滅 →赤色に全面点灯、点滅 →青色に全面点灯

## 1枚のウルトラマンカードをリード

※ウルトラマンティガの場合を例に説明します。



リード

▶ウイングが閉じた状態で操作を始めてください。

操作	音声	リング部のLED点灯
①ウルトラマンティガをリード	→リード反応音 →天の声「ウルトラマンティガ!」 →ウルトラマンティガの声	→黄色に全面点灯、点滅 →声の後、黄色に半点滅
②トリガーを押す	→トリガー反応音 →ウルトラマンティガ変身音 →ウルトラマンティガの声	→黄色に全面点灯、点滅 →黄色に全面点灯、点滅
③トリガーを再度押す	→トリガー反応音 →天の声「ゼベリオン光線」 →ウルトラマンティガの必殺光線音	→黄色に全面点灯、点滅 →黄色に全面点灯、点滅

## 必殺技遊び

変身遊びの後、続けてトリガーを操作します。

※ウルトラマン オープ スペシウムゼベリオンを例に説明します。  
※カードをリードする順番によって、声とLEDの点灯は変わります。



ウルトラマン オープ スペシウムゼベリオン トリガー  
に変身後

※ウルトラマン オープ パーンマイトに変身後も同様に行います。 ※カード裏面に書かれている必殺技と発動する必殺技が違う場合がございます。

▶ウイングが開いた状態で操作を始めてください。

操作	音声	リング部のLED点灯
トリガーを押す	→トリガー反応音 →天の声「ゼベリオン光線」 →スペシウムゼベリオンの声 →スペシウムゼベリオンの必殺光線音	→紫色に点灯、点滅

ウルトラマンティガ+ウルトラマンタロウをリードして、変身後行います。

▶ウイングが開いた状態で操作を始めてください。

操作	音声	リング部のLED点灯
トリガーを押す	→トリガー反応音 →天の声「ゼベリオン光線」 →天の声「ストリウム光線」 →ウルトラマンティガ・ウルトラマンタロウの掛け声 →ウルトラマンティガの必殺光線音 →ウルトラマンタロウの必殺光線音	→黄色、赤色に半分ずつ点灯 →黄色に全面点灯 →赤色に全面点灯 →黄色→赤色に点灯 →黄色に全面点灯 →赤色に全面点灯

## 別売り 怪獣カードとの運動

別売りの怪獣カードをリードして攻撃遊びができます。

### 2枚の怪獣カードをリード

※組み合わせの一例です。



リード

※2枚以上の組み合わせで、特殊な音声が流れるものがあります。

※同じカードをリードするとエラー音が鳴ります。  
※掛け合わせが成立しないものはエラー音が鳴ります。  
※声は共通音が鳴ることがあります。

▶ウイングが閉じた状態で操作を始めてください。

操作	音声	リング部のLED点灯
①カイザーベリアルをリード	→リード反応音 →天の声「カイザーベリアル」 →怪獣声の共通音	→紫色に全面点灯、点滅 →声の後、紫色に半点滅
②ゼットンをリード	→リード反応音 →天の声「ゼットン」 →ゼットンの声	→青色に全面点灯、点滅 →声の後、残り半分も青色に点滅
③トリガーを押す	→トリガー反応音 →天の声「ゼベリオン光線」 →天の声「カイザーベリアル」「ゼットン」	→紫色、青色に半分ずつ点灯 →紫色→青色に全面点灯 →白色に全面点灯

### 1枚の怪獣カードをリード

※ゼットンの場合を例に説明します。

操作	音声	リング部のLED点灯
①ゼットンをリード	→リード反応音 →天の声「ゼットン」 →ゼットンの声	→青色に全面点灯、点滅 →声の後、青色に半点滅
②トリガーを押す	→トリガー反応音 →光の属性音 →ゼットンの声	→青色に全面点灯、点滅 →青色に全面点灯、点滅

## 攻撃遊び

▶ウイングが開いた状態で操作を始めてください。

操作	音声	リング部のLED点灯
トリガーを押す	→トリガー反応音 →怪獣声の共通音 →ゼットンの声 →カイザーベリアル攻撃音・ゼットン攻撃音	→紫色、青色に半分ずつ点灯 →紫色→青色に全面点灯 →青色に全面点灯 →青色→黄色に全面点灯

▶ウイングが開いた状態で操作を始めてください。

操作	音声	リング部のLED点灯
トリガーを押す	→トリガー反応音 →ゼットンの鳴き声 →ゼットンの攻撃音	→青色に全面点灯、点滅 →青色に全面点灯、点滅

## ウルトラフュージョンカードの組み合わせについて

別売りのカードは、下記のように組み合わせ、リードすることで変身遊びや必殺技・攻撃遊びができます。それぞれの属性や、掛け合わせの有無によって、LEDの色、効果音、声は異なります。

- ①ウルトラマンカード 1枚
- ②怪獣カード 1枚
- ③ウルトラマンカード 2枚
- ④怪獣カード 2枚
- ⑤ウルトラマンカード 3枚以上
- ⑥怪獣カード 1枚+ウルトラマンカード 1枚

※③～⑤は掛け合わせが成立しないものはエラー音が鳴ります。  
※⑥は掛け合わせが成立しないものはエラー音が鳴り、2枚目のウルトラマンカードはリードできません。

データカードダス「ウルトラマン フュージョンファイト!」とも運動!!

カードが成長!!

特殊効果発動!!

玩具に付属のカードはすべてデータカードダス本体で使用可能!

オーブクリスタル (NFCチップ)

②「ウルトラマン フュージョンファイト!」で「ヒッサツワザチャージ」の特効果が発動! ヒッサツワザが出しやすくなります。

③「ヒッサツワザチャージ」の効果が一定回数と無くなります。「DXオーブリング」で再びリードすれば、また「ヒッサツワザチャージ」が使えるようになります。

データカードダスから出るカードのうち、カード裏面にオーブクリスタルが入っているものは玩具でも遊べます。