



©L5/YWP-TX



あそびかたの遊び方



その場で電子マネーギフト
1,000円分が当たる!



商品アンケートに
回答しよう!!

商品アンケートに回答して、電子マネーギフト
「1,000円分」が当たるスピードくじに挑戦しよう!!
スマートフォン・携帯電話からは上記の二次元コードを読み取ってア
クセスしてください。パソコンからはこちらにアクセスしてください。
<http://www.b-boys.jp/member/researches/>
※アンケート回答締め切り2019年7月30日※お答えいただいたアンケ
ートは個人を特定しない統計処理に利用させていただきます。※PHSか
らはご利用いただけません。※通信料などはお客様のご負担となります。

警告 (けいこく)

保護者の方へ 必ずお読みください。

- 小部品があります。誤飲・窒息の危険がありますので、3才未満のお子様には絶対に与えないでください。
- 本商品の非接触ICリーダー/ライター機能は日本国内専用です。海外で使用すると罰せられることがあります。
- 本商品を医療機器の近くで使用しないでください。機器に影響を与える恐れがあります。
- 航空機の中で使用しないでください。機器の誤動作による事故の原因となることがあります。

注意 (ちゅうい)

- 本商品には電子部品を使用しておりますので、ペースメーカーをご使用の方はご注意ください。●可動部の隙間には指などを入れないでください。はさまれてケガをする恐れがあります。●LEDの光の点滅を見続けしないでください。気分が悪くなったりするおそれがあります。●ぶつかけたり、ふりまわすなど乱暴な遊びをしないでください。●ベルトを長時間装着したり汗をかいたときなど、かゆみ・かぶれを生じる場合がありますので、皮膚に異常を感じた時は、すみやかにご使用をお止めください。●電池を誤使用すると発熱・破裂・液漏れの恐れがあります。下記に注意してください。●万一、電池から漏れた液が目に入ったときはすぐに大量の水で洗い、医師に相談してください。皮膚や服に付いた時は水で洗ってください。●電池の交換は保護者の方が行ってください。●二次電池(充電式電池)は、絶対に使用しないでください。●古い電池と新しい電池、いろいろな種類の電池を混ぜて使わないでください。●+-(プラスマイナス)を正しくセットしてください。●遊んだ後は必ずスイッチを切り電池をはずしてください。電池を入れたままにしておくと、液漏れの恐れがあり危険です。●ショートさせたり充電、分解、加熱、火の中に入れたりしないでください。●廃棄するときは、自治体の廃棄処理の指示に従ってください。



くちいれない

〈使用上の注意〉●プラスチック梱包材は、開封後はすぐに捨ててください。●本商品には塗装部分がありますので、保管の際には他のもの(樹脂製品や家具、ソファ等)と接触しないようにしてください。色に移る場合があります。●本商品は精密な電子部品で構成されています。落としたり、水にぬらしたり、汚したり、分解したりしないでください。また、高温・低温になる所での使用、保管はさけてください。●可動部分・取付部分を無理な方向に強く引っ張ったり、曲げたりしないでください。●ご使用によるデータ消失については補償いたしかねますのでご了承ください。●発音の一部にイントネーションが違っていたり、商品の特性上聞き取りにくいものがありますが、ご了承ください。●周囲に強い磁気が発生していたり、金属などの材質が近くにある場合、通信ができない場合がありますのでご注意ください。●妖怪アークは対応以外のICリーダー/ライターで遊ばないでください。内部チップが破損する場合があります。●本商品を解析、リバースエンジニアリング、改造をしないでください。●妖怪アーク表面裏面のシールが剥がれたり傷がついた場合や、汚れが付着している場合には、連動商品で読み取れないことがありますのでご注意ください。●DX妖怪ウォッチエルダ本体に妖怪アーク又は、妖聖剣を逆向きに入れたり、別のものを入れないでください。本体が破損する恐れがあります。●妖怪アークを投げたり、シール面を強く押すなど、乱暴な扱いをしないでください。また、テレビやスピーカー等、強い磁気を発する機器に近づけないでください。●本商品のご使用にあたりましては、下記をご確認ください。●本商品は電波を使用したRFID技術を利用しており、日本の電波法で許可された型式指定を取得しており、高周波利用設備の設置許可手続きが不要となっております。(型式:NOA01-Y2)分解・改造などを行い、不法電波を放射すると電波法違反となり処罰されますのでご注意ください。(2018年7月版)

FAQ こんなときは

電源が入らない	●電池が入っているか確認してください。 ●電池の+/-の向きは正しいかをご確認ください。
音が小さくなった(購入時より)音が途切れる LEDライトが点灯しない 短い音が何回も繰り返し鳴る	●電池が消費している可能性がありますので、新品のアルカリ単3電池1本(別売り)をセットしてください。
妖怪アークを装填口に挿しても何も反応しない	①電源が入っているか確認してください。 ②妖怪アークを早く抜き挿ししたり、DX妖怪ウォッチエルダ本体が認識する前に取り出すと、妖怪アークの音声が鳴らない場合があります。 ③奥まで妖怪アークが挿されているか確認してください。妖怪アークを完全に抜き取り、装填口から奥まで妖怪アークをセットしてください。
「エラー」メッセージが鳴る	●妖怪アークが正しく認識できていません。以下をご確認ください。 ●妖怪アークのタッチのし方を確認してください。妖怪アークを盤面にタッチするとタッチ音が鳴ります。タッチ音が鳴るまで、妖怪アークを盤面にタッチしてください。
召喚モードにならない	●電源を入れてもmicroSDカードが挿入されている場合は、召喚モードにはなりません。 ●microSDカードを外して、microSDスロット保護パーツを入れてください。
ウォッチをベルトから外せない	●DX妖怪ウォッチエルダは、ベルトの取り外しはできません。

セット内容

取扱説明書(本書)…1

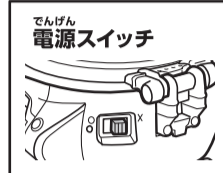


DX妖怪ウォッチエルダ本体
(microSDスロット保護パーツを含む)…1

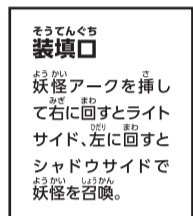


ジバニャン 妖怪アーク
(ライトサイド/シャドウサイド)…1

DX妖怪ウォッチエルダ各部名称



電源スイッチ



装填口

妖怪アークを挿して右に回すとライトサイド、左に回すとシャドウサイドで妖怪を召喚。

ベルト小穴

棒

バックル

ベルト止め具

盤面

盤面中央の所はLEDが発光します。

LEDの光を直接覗き込んだり、人に向けて照らさないでください。

microSDカード挿入口

※microSDスロット保護パーツがセットされています。

フタ(左)

フタ(右)

はじめに

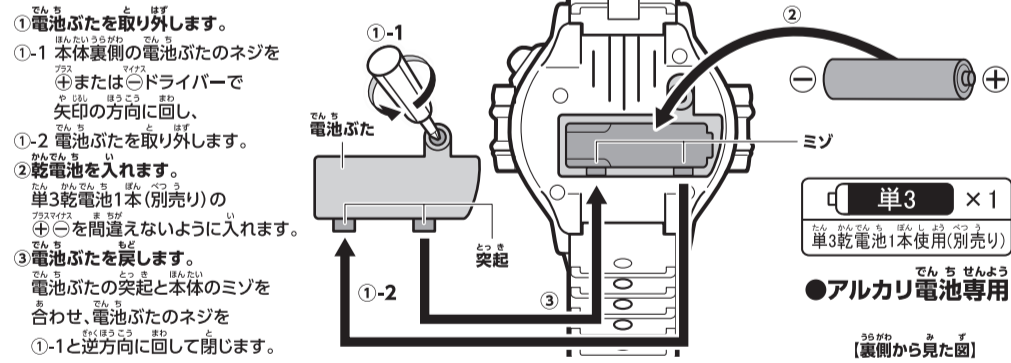
乾電池の入れ方 ※必ず保護者の方が行ってください。

電池寿命について

●本商品はアルカリ電池専用です。
●必ず新品のアルカリ電池をご使用ください。
●使用目安
1日10分程度の
ご使用で約2週間遊べます。



- ※以下のような症状が現れた場合は、電池が消耗している可能性があります。
- 1.買ったときよりも音が小さくなった。
 - 2.妖怪アークの種類によって音が途中で途切れたり、電源を入れたときと同じ音が鳴ってしまおう。
 - 3.LEDライトが点灯しない。
- ※電源スイッチがX(OFF)になっていることを確認してから、新しい電池に交換してください。



DX妖怪ウォッチエルダで遊ぶ準備

